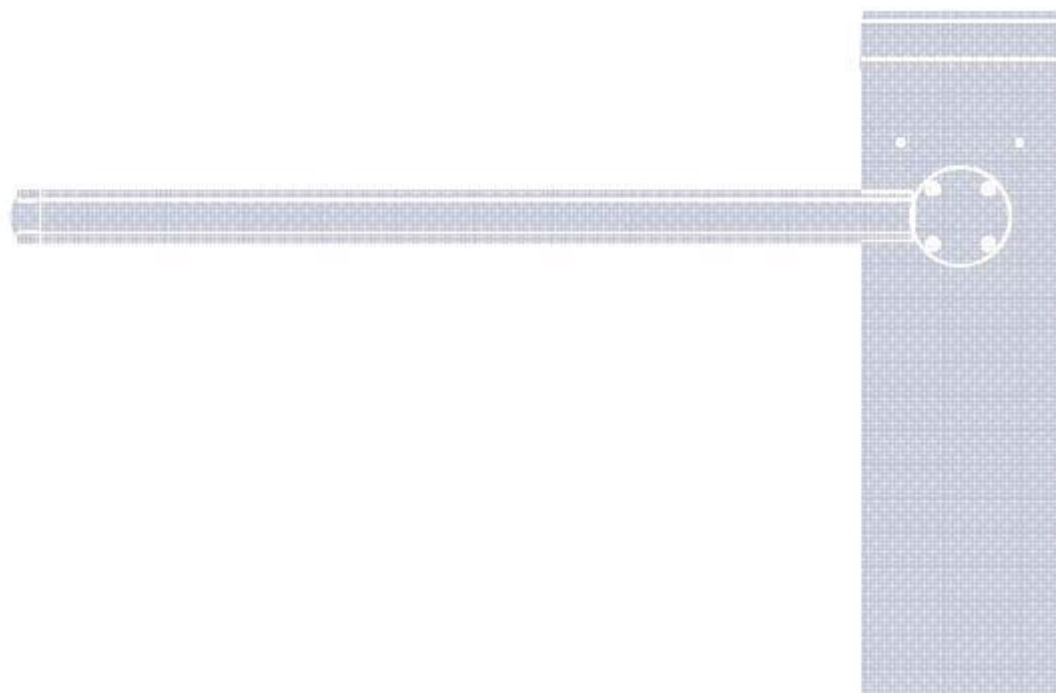


# S-BAR

CE

**Автоматический шлагбаум**



Инструкции и меры предосторожности для установки и эксплуатации

+7(3462)60-11-88  
+7(3462)95-11-06

email [info@tehnikov.com](mailto:info@tehnikov.com)  
[www.tehnikov.com](http://www.tehnikov.com)

**Nice**

## СОДЕРЖАНИЕ

1	ПРЕДОСТЕРЕЖЕНИЯ И МЕРЫ БЕЗОПАСНОСТИ.....	2
1.1	Инструкции по технике безопасности.....	2
1.2	Предостережения при монтаже.....	2
1.3	Специальные предупреждения, связанные с Европейскими Директивами, относящимися к устройству.....	2
1.3.1	Критерии монтажа и специальные предупреждения, относящиеся к обязательным требованиям.....	3
2	ОПИСАНИЕ УСТРОЙСТВА И ПРЕДПОЛАГАЕМОЕ.....	4
3	МОНТАЖ.....	4
3.1	Предварительная проверка перед монтажом.....	4
3.2	Пределы применимости устройства.....	4
3.2.1	Долговечность устройства.....	4
3.3	Типичная система.....	4
3.3.1	Изменение направления закрывания шлагбаума.....	5
3.4	Установка шлагбаума.....	5
3.4.1	Если опорная поверхность уже подготовлена.....	5
3.4.2	Если опорная поверхность не подготовлена.....	5
3.5	Монтаж стрелы.....	5
3.5.1	Сборка опоры стрелы.....	5
3.5.2	Сборка стрелы.....	5
3.6	Ручное освобождение и ввод в зацепление редукторного двигателя.....	5
3.7	Настройка механического ограничителя.....	5
3.8	Балансировка стрелы.....	5
4	ЭЛЕКТРИЧЕСКИЕ СОЕДИНЕНИЯ.....	6
4.1	Описание электрических соединений.....	6
4.2	Первоначальная настройка и электрические соединения.....	6
4.3	Начальные установки.....	6
4.4	Распознавание подключённого оборудования.....	6
4.5	Распознавание крайних положений открывания и закрывания.....	6
4.6	Проверка перемещения стрелы.....	7
4.7	Подключение радиоприёмника.....	7
4.8	Подключение подсветки стрелы (по дополнительному заказу).....	7
4.9	Подключение светодиодной проблесковой лампы мод. XBA7 или светодиодного светового модуля XBA8 (по дополнительному заказу).....	7
4.10	Подключение других устройств.....	7
4.10.1	Программатор Oview.....	7
4.10.2	Батарея резервного питания мод. PS124 (по дополнительному заказу).....	7
4.10.3	Система Solemuo (фотоэлектрический источник питания).....	7
5	ИСПЫТАНИЕ И ВВОД В ЭКСПЛУАТАЦИЮ.....	8
5.1	Испытание.....	8
5.2	Ввод в эксплуатацию.....	8
6	ПРОГРАММИРОВАНИЕ БЛОКА УПРАВЛЕНИЯ.....	9
6.1	Программирование первого уровня (включение-отключение функций).....	9
6.2	Программирование второго уровня (настройка параметров).....	9
7	ПОИСК И УСТРАНЕНИЕ НЕИСПРАВНОСТЕЙ.....	11
8	ДОПОЛНИТЕЛЬНЫЕ СВЕДЕНИЯ.....	11
8.1	Полная очистка памяти блока управления.....	11
8.2	Прочие функции.....	11
8.3	Подключение и отключение дополнительного оборудования.....	13
8.3.1	Вход Bluebus.....	13
8.3.2	Фотоэлементы.....	13
8.3.3	Цифровой замок MOTV и бесконтактный считыватель пропусков MOMB.....	13
8.3.4	Вход STOP.....	13
8.4	Диагностика.....	13
8.4.1	Сигналы блока управления.....	13
8.4.2	Сигналы проблесковой лампы.....	15
	УНИЧТОЖЕНИЕ ИЗДЕЛИЯ.....	16
	Технические характеристики.....	16
	Руководство по эксплуатации (для передачи конечному пользователю S-BAR).....	17
	График технического обслуживания (для передачи конечному пользователю S-BAR).....	18
	РИСУНКИ.....	20

## 1 ПРЕДОСТЕРЕЖЕНИЯ И МЕРЫ БЕЗОПАСНОСТИ

### 1.1 Инструкции по технике безопасности

• **ВНИМАНИЕ!** - Данное руководство содержит важные инструкции и предупреждения относительно безопасности персонала. Неправильный монтаж устройства может привести к серьезным травмам. Перед монтажом либо использованием устройства рекомендуется внимательно прочитать все руководство. При возникновении каких-либо вопросов следует отложить монтаж устройства и связаться с отделом технической поддержки компании Nice.

• **ВНИМАНИЕ!** – Важное указание: следует держать данное руководство в надёжном месте, чтобы в будущем использовать его при техническом обслуживании и демонтаже устройства.

### 1.2 Предостережения при монтаже

• Перед началом монтажа следует убедиться, что устройство подходит для намеченного вида использования (см. параграфы 3.1 и 3.2). Если устройство не подходит, не следует выполнять монтаж.

• Содержание данного руководства относится к стандартной системе, которая показана на рис. 1.

С учётом опасных ситуаций, которые могут возникнуть в процессе монтажа и использования устройства, следует выполнять монтаж с соблюдением следующих мер безопасности.

- В линии питания системы необходимо установить устройство для отсоединения от магистральной линии питания с промежуток между контактами, который обеспечивает полное отсоединение в условиях перенапряжения типа III.

- Любые операции по монтажу и обслуживанию устройства допускаются выполнять только при отключённом от магистральной линии питания электрическом оборудовании. Если выключатель питания находится вне прямой видимости от местоположения электрического оборудования, перед началом работы на выключатель питания необходимо поместить предупредительную табличку с текстом «НЕ ВКЛЮЧАТЬ! ПРОВОДИТСЯ ТЕХНИЧЕСКОЕ ОБСЛУЖИВАНИЕ».

- Разрешается подключать устройство только к линии питания, оборудованной системой заземления.

- В процессе монтажа необходимо оберегать электрическое оборудование от механических повреждений, ударов, падений и контакта с любыми жидкостями. Запрещается помещать устройство около источников высокой температуры либо подвергать воздействию открытого огня. Всё вышеперечисленное может повредить компоненты устройства и привести к сбоям в работе, возникновению пожара или аварийных ситуаций. Если это произошло, следует немедленно прекратить работу и связаться с технической поддержкой Nice.

- Запрещается модификация любых частей устройства. Действия, отличающиеся от перечисленных в руководстве, могут привести к сбоям. Изготовитель снимает с себя всякую ответственность за ущерб, нанесённый вследствие самостоятельной модификации устройства.

- Данное устройство не предназначено для использования людьми с ограниченными физическими или умственными способностями (включая детей), а также не имеющими достаточного опыта либо навыков, иначе как после получения соответствующих инструкций относительно использования установки от лица, ответственного за безопасность.

- Устройство не может рассматриваться как система защиты от несанкционированного вторжения. Если такая защита необходима, данное устройство следует использовать совместно с другими устройствами безопасности.

- Запрещено позволять детям играть со стационарной панелью управления. Устройство дистанционного управления следует держать вне досягаемости детей.

- Использование автоматического шлагбаума S-BAR разрешается только после процедуры ввода в эксплуатацию, описанной в главе 5 «Испытание и ввод в эксплуатацию».

- Утилизацию упаковочных материалов устройства следует производить в соответствии с местными нормами.

### 1.3 Специальные предупреждения, связанные с Европейскими Директивами, относящимися к устройству

• **Директива «Строительная продукция»:**

Специальные предупреждения, связанные с Директивой по строительной продукции 89/106/ЕЕС и последующей модификацией 98/38/ЕЕС в части, применимой к устройству:

- Данное устройство, полностью смонтированное, как описано в данном руководстве, и для определенных типов использования (например, исключая использование только для пропуска транспортных средств), может быть классифицировано, как попадающее под действие Директивы «Строительная продукция» 89/106/ЕЕС и соответствующего гармонизированного стандарта EN 13241-1.

- Параграф 1.3.1 определяет все критерии монтажа, необходимые для соответствия обязательным требованиям директивы 89/106/ЕЕС; установщик должен проверить и гарантировать строгое соблюдение данных критериев.

- Несоблюдение одного или нескольких из этих критериев может означать, что автоматический шлагбаум S-BAR, возможно, не соответствует каким-либо из обязательных требований Директивы. Использование устройства в подобной ситуации строго запрещено, пока все требования Директивы не будут соблюдены; в этом случае ярлык «ES13241-1.4870», нанесённый на устройство, должен быть удален, и «Декларация ЕС о соответствии», приведённая в Приложении I к данному Руководству, более неприменима. В результате фирма-установщик в свою очередь становится изготовителем «автоматического шлагбаума», и поэтому должна соблюдать все требования Директивы «Строительная продукция» 89/106/ЕЕС и соответствующего стандарта EN 13241-1. В этом случае автоматический шлагбаум S-BAR следует рассматривать как «компонент установки», и в комплект технической документации может быть включена «Декларация соответствия», приведённая в Приложении II.

- **Директива «Машины и механизмы»:**
    - Параграф 1.3.1 определяет все критерии монтажа, необходимые для соответствия обязательным требованиям Директивы «Машины и механизмы» 2006/42/ЕС (бывшая 98/37 ЕС). Установщик должен проверить и гарантировать строгое соблюдение данных критериев.
    - Несоблюдение одного или нескольких из этих критериев при монтаже либо использовании может означать, что автоматический шлабгаум S-BAR, возможно, не соответствует каким-либо из обязательных требований Директивы. Использование устройства в подобной ситуации строго запрещено, пока все требования Директивы не будут соблюдены; в этом случае «Декларация ЕС о соответствии», приведённая в Приложении I к данному Руководству, более неприменима. В результате фирма-установщик в свою очередь становится изготовителем «автоматического шлабгаума», и поэтому должна соблюдать все требования Директивы «Машины и механизмы» 2006/42/ЕС. Фирма-изготовитель должна провести оценку рисков, включающую список основных требований безопасности, как заявлено в приложении I к Директиве «Машины и механизмы», с соответствующими решениями. Следует иметь в виду, что оценка рисков является одним из обязательных документов в составе технической документации электрического оборудования устройства. Данный документ должен быть разработан специалистом по монтажу с возможностью дальнейшего использования «Декларации соответствия» из Приложения II, которая будет использовано фирмой-установщиком автоматического шлабгаума S-BAR. Специальные предупреждения относительно соответствия данного устройства Директиве 2006/42/ЕС «Машины и механизмы» должны быть учтены, когда установщик становится производителем изделия. Автоматический шлабгаум S-BAR выпускается на рынок как «квазимеханизм» и предназначен для встраивания в установку или для объединения с другим устройством для получения отдельной «машины» в терминах Директивы 2006/42/ЕС только при объединении с другими узлами способами, описанными в данном руководстве. Как установлено в Директиве 2006/42/ЕС, данное устройство не может быть запущено вплоть до того, как производитель установки, в которую данное устройство входит как составная часть, не идентифицировал и не объявил её соответствующей требованиям Директивы 2006/42/ЕС.
  - **Директива «Низковольтное оборудование»:**

Специальные предупреждения относительно соответствующего использования данного устройства с учетом требований Директивы «Низковольтное оборудование» 2006/95/ЕЕС: Данное устройство удовлетворяет требованиям Директивы «Низковольтное оборудование», если оно используется в конфигурациях, предусмотренных в данном руководстве, и в комбинации с элементами, перечисленными в каталоге изделий S.p.a. Nice. Соблюдение данных требований не может быть гарантировано, если устройство будет использоваться в других конфигурациях или с другими изделиями, которые не были предусмотрены; в таких ситуациях использование устройства запрещается, пока установщик не выполнит проверку на соответствие требованиям, предусмотренным Директивой.
  - **Директива «Электромагнитная совместимость»:**

Специальные предупреждения, касающиеся использования данного устройства в соответствии с Директивой 2004/10/ЕЕС «Электромагнитная совместимость» 2004/108/ЕЕС: Данное устройство было подвергнуто испытаниям на электромагнитную совместимость в наиболее критических условиях использования, в конфигурациях, предусмотренных в данном руководстве, и в комбинации с элементами, перечисленными в каталоге изделий S.p.a. Nice. Соблюдение требований электромагнитной совместимости не может быть гарантировано, если устройство будет использоваться в других конфигурациях или с другими изделиями, которые не были предусмотрены; в таких ситуациях использование устройства запрещается, пока установщик не выполнит проверку на соответствие требованиям, предусмотренным Директивой.
- 1.3.1 Критерии монтажа и специальные предупреждения, относящиеся к обязательным требованиям**
- Данное устройство, при условии правильного монтажа, удовлетворяет обязательным требованиям, предусмотренным европейской Директивой «Строительная продукция» 89/106/ЕЕС в соответствии с гармонизированным стандартом EN 13241-1, как показано в Таблице А, и Директиве ЕС «Машины и механизмы» 2006/42/ЕС.
- Внимание!** - Если автоматический шлабгаум S-BAR предназначен исключительно для пропуска транспортных средств, он не подпадает под

действие стандарта EN 13241-1; в этом случае соответствие некоторым из требований, приведённых в Таблице А, не обязательно.

Пропускной пункт считается предназначенным «исключительно для транспортных средств» в случае, когда явно запрещён пропуск объектов другого типа (например, пешеходов), в частности, установкой соответствующих знаков. Если необходимо пропускать эти объекты, для них должно быть обеспечено пространство в непосредственной близости.

- **Высвобождение вредных веществ**  
Изделие не содержит и/или не выделяет вредные вещества в соответствии с требованиями стандарта EN 13241-1, пункт 4.2.9 и в соответствии со списком веществ, перечисленных на веб-сайте Европейского Экономического Сообщества\*: [http://europa.eu.int/comm/enterprise/construction/internal/dangsub/dangmain\\_en.htm](http://europa.eu.int/comm/enterprise/construction/internal/dangsub/dangmain_en.htm)

(\* Последнее обновление: 17/03/2003

Специальное предупреждение по выполнению требования - Необходимо, чтобы все остальные материалы, используемые при монтаже, такие как электрические кабели, также удовлетворяли данному требованию.

- **Сопротивление ветровой нагрузке:**

Таблица В определяет сопротивление стрелы, на которую воздействует избыточное давление ветра. Испытания выполнялись со стрелой, снабженной противоударным защитным профилем; другие приспособления могут увеличить поверхность воздействия и, таким образом, снизить сопротивление ветровой нагрузке.

- **Безопасное открывание вертикально перемещающейся двери:**

В случае повреждения одного узла подвески или балансирующей (пружинной) системы не происходит неуправляемых перемещений либо падения стрелы.

Специальные предупреждения, гарантирующие выполнение требования:

- Выполнить монтаж со строгим соблюдением всех инструкций, приведённых в главах "3 - Монтаж" и "5 - Испытание и ввод в эксплуатацию".

- Составить график технического обслуживания (например, с использованием "Индикатора обслуживания", подключённого к выходу FLASH, с включением соответствующей функции - см. Таблицу 7), при котором необходимо строго соблюдать все инструкции, приведённые в главе "График технического обслуживания".

- **Механическая прочность и устойчивость устройства:**

Конструкция и изготовление данного устройства гарантируют, что при нормальном использовании воздействие всех приложенных сил и естественного износа не приведёт к повреждению устройства или ухудшению механических рабочих характеристик.

Предостережение: См. предупреждения для требования «Безопасное открывание вертикально перемещающейся двери».

- Силы маневрирования для механизированных дверей/ворот:

Чтобы исключить риск разрушения и сотрясения стрелы под действием сил маневрирования, используется один из трех следующих методов:

- 1 При использовании управления с автоматическим остановом: как определено в EN 12453:2000, пункт 5.1.1.4. В этом случае кнопка управления должна быть расположена в прямой видимости от средств автоматизации. Если кнопка расположена в общедоступном месте, управление не должно быть доступным для всех, а иметь, например, защиту с помощью переключателя, приводимого в действие ключом.
- 2 При «полуавтоматическом» режиме работы: путем ограничения силы, как определено в EN 12453:2000, пункты 5.1.1.5 и 5.1.3.3.
- 3 При «автоматическом» режиме работы: путем ограничения силы, как определено в EN 12453:2000, пункты 5.1.1.5 и 5.1.3; в этом случае обязательна установка, по крайней мере, одной пары фотоэлементов, как показано на рис. 1.

Специальные предупреждения для "полуавтоматического" и "автоматического" режимов работы: типовые испытания для проверки эффективности ограничения силы производились с установкой силы на максимальном уровне (сила = 8) и скорости на максимальной величине (скорость = 5 (100 %); со стрелой, собранной в соответствии с инструкциями и снабженной «противоударным защитным профилем» сверху и внизу стрелы и с дополнительными «сигнальными лампочками» ХВА4, установленными на верхнем противоударном профиле.

Специальное предупреждение, гарантирующее выполнение требования: См. предупреждения для требования «Безопасное открывание вертикально перемещающейся двери».

**ТАБЛИЦА А - Обязательные требования для нанесения маркировки CE (согласно виду ZA.1 стандарта EN 13241-1)**

Основные требования	Пункт стандарта	Результат
Устойчивость к воздействию воды	4.4.2	NPD*
Выделение вредных веществ	4.2.9	Соответствует
Устойчивость при ветровой нагрузке	4.4.3	Соответствует
Устойчивость к воздействию высоких температур	4.4.5	NPD*
Воздухопроницаемость	4.4.6	NPD*
Безопасное открывание вертикально перемещающейся двери	4.2.8	Соответствует
Определение геометрии стеклянных компонентов	4.2.5	NPD*
Механическая прочность и устойчивость	4.2.3	Соответствует
Силы маневрирования для механизированных дверей/ворот	4.3.3	Соответствует
Долговечность устойчивости к воздействию воды, высоких температур и воздухопроницаемости	4.4.7	NPD*

\*NPD = Нет заявленных рабочих характеристик, то есть для изделия не предлагаются эти рабочие характеристики, например, "Воздухопроницаемость", или когда требование не применимо, например, "Определение геометрии стеклянных компонентов".

**ТАБЛИЦА В**

Тип стрелы	Класс EN 12424	Максимальная скорость ветра	Тип явлений согласно шкале Бофорта
Стрела ХВА19	5 (> 1000 Па)	389 м/с (108 км/ч)	Шторм

## 2 ОПИСАНИЕ УСТРОЙСТВА И ПРЕДПОЛАГАЕМОЕ ИСПОЛЬЗОВАНИЕ

Устройство S-BAR является электромеханическим шлагбаумом для бытового применения; оно служит для открывания и закрывания пропускного пункта шириной до 3 метров.

**ВНИМАНИЕ!** — Любое использование в целях, кроме определенных здесь, или в условиях окружающей среды, отличных от тех, которые перечислены в данном руководстве, считается неправильным и строго запрещено!

Шлагбаум S-BAR оснащён электромеханическим редукторным двигателем на 24 В, с приобретаемой по дополнительному заказу проблесковой сигнальной лампой (ХВА7) и электрическим концевым выключателем. Блок управления предназначен для подключения к устройствам, относящимся к системе Nice Omega, а также к солнечной системе электропитания "Solemyo" (см. параграф 4.10.3). Шлагбаум S-BAR работает от электропривода, а в случае нарушения энергоснабжения перемещение стрелы можно осуществлять вручную. Можно также использовать буферную батарею модели PS124 (приобретаемое по дополнительному заказу вспомогательное устройство — см. параграф 4.10.2), которая позволяет неоднократно открывать и закрывать шлагбаум в течение нескольких часов нарушения энергоснабжения. Чтобы продлить этот период или увеличить число маневров, следует включить функцию режима ожидания (см. Таблицу 6). На стрелу автоматического шлагбаума S-BAR можно установить лампы подсветки, модель ХВА4 (приобретаемое по дополнительному заказу вспомогательное устройство — см. параграф 4.8).

## 3 МОНТАЖ

### 3.1 Предварительная проверка перед монтажом

Перед выполнением монтажа следует проверить состояние узлов устройства, пригодность выбранной модели и условия окружающей среды.

- Весь используемый материал должен быть пригодным для использования.
- Все предельные параметры по применению изделия должны быть доступны для измерения (см. параграф 3.2).
- Выбранное для монтажа место должно соответствовать габаритным размерам устройства (рис. 2).
- Поверхность выбранного для монтажа шлагбаума места должна быть твердой и гарантировать надежную фиксацию.
- Зона фундамента не должна подвергаться затоплению. В случае необходимости следует монтировать шлагбаум выше уровня земли
- Вокруг шлагбаума должно быть достаточно свободного пространства для легкого и безопасного выполнения маневров при ручном управлении.
- Не должно быть никаких препятствий, мешающих подъёму и опусканию стрелы.
- Каждое устанавливаемое устройство должно находиться в защищенном месте и не должно подвергаться риску случайного повреждения.

### 3.2 Пределы применимости устройства

Перед монтажом устройства следует убедиться, что все величины, определенные в главе "Технические характеристики изделия", и максимальное число рабочих циклов, приведённое в Таблице 1, подходят для наменного использования.

- Ожидаемый срок службы (см. параграф 3.2.1) должен подходить для наменного использования.
- Должны быть соблюдены все предельные параметры, условия и предупреждения, приведённые в данном руководстве.

ТАБЛИЦА 1

Тип изделия	Предельная скорость	Макс. число рабочих циклов в час	Макс. число последовательных рабочих циклов
S-BAR со стрелой ХВА19, с противоударным защитным резиновым профилем ХВА13, без дополнительных устройств	V5	100	50
SS-BAR со стрелой ХВА19, с противоударным защитным резиновым профилем ХВА13, и с лампами подсветки модели ХВА4	V4	80	40

### 3.2.1 Долговечность устройства

Срок службы является средней экономически оправданной долговечностью изделия. Величина срока службы сильно зависит от интенсивности эксплуатации, то есть суммы всех факторов, которые способствуют износу изделия (см. Таблицу 2).

Чтобы оценить срок службы автоматического шлагбаума, следует выполнить описанную ниже процедуру:

01. Сложить значения величин из Таблицы 2 в зависимости от конкретных условий эксплуатации;
02. На Диаграмме 1 от величины, полученной в предыдущем пункте, провести вертикальную линию до пересечения с кривой; от этой точки провести горизонтальную линию до пересечения с осью "рабочих циклов". Полученная величина является примерным сроком службы устройства.

Величины срока службы, определенные по диаграмме, будут соответствовать действительности только в случае строгого соблюдения графика технического обслуживания (см. главу "График обслуживания"). Оценка срока службы даётся на основе расчётов при проектировании и результатов испытаний, выполненных на прототипах. Поскольку это только оценочная величина, она ни в какой форме не может считаться гарантией эффективного срока службы изделия.

ТАБЛИЦА 2

	Коэффициент нагрузки
Стрела с лампами модели ХВА4	15 %
Температура окружающей среды выше 40°С или ниже 0°С	15 %
Присутствие пыли или песка	10 %
Присутствие солевого тумана	10 %
Прерывание маневра по срабатыванию фотоэлемента > 10 %	15 %
Прерывание маневра по иной причине > 10 %	25 %
Сила, равная 5 или 6	10 %
Сила, равная 7 или 8	10 %
Скорость V3 и V4	5 %
Скорость V5	20 %

Диаграмма 1



Пример вычисления срока службы автоматического шлагбаума S-BAR (см. Таблицу 2 и Диаграмму 1):

S-BAR с лампами ХВА4 (коэффициент нагрузки 15%) - Присутствие соляного тумана (коэффициент нагрузки 10%): Полный коэффициент нагрузки = 25%  
Оцененная долговечность равна приблизительно 240000 рабочих циклов.

### 3.3 Типичная система

На рис. 3 показаны входящие в комплект компоненты:

- [a] - автоматический шлагбаум со встроенным блоком управления
- [b] - опора стрелы
- [c] - заглушка стрелы
- [d] - 2 крепежные скобы стрелы
- [e] - металлические изделия (винты, шайбы и т.д., ключи для ручного запираания и освобождения стрелы)
- [f] - крепежные болты
- [g] - корпус фотоэлемента
- [h] - опорная плита

На Рис. 1 показан пример системы, установленный с компонентами Nice. Ориентируясь на типичное стандартное размещение на рис. 1, выбрать приблизительное положение для установки каждого компонента, входящего в состав системы.

**ВНИМАНИЕ!** – В общем случае, следует разместить концы кабель-каналов, используемых для прокладки электрических кабелей, вблизи точек установки соответствующих компонентов. *Примечание: кабель-каналы служат для защиты электрических кабелей и предотвращения их повреждения, например, в случае соударения.*

В соответствии с заводскими установками шлагбаум закрывается влево; на данном этапе при необходимости можно изменить направление перемещения стрелы. Если необходимо, чтобы шлагбаум закрывался вправо, см. параграф 3.3.1.

Подготовить необходимые для монтажа системы электрические кабели, ориентируясь на рис. 1 и Таблицу 3 «Технические характеристики электрических кабелей».

Таблица 3 – Технические характеристики электрических кабелей (рис. 1)

Подключение	Тип кабеля	Максимально допустимая длина
А: Кабель питания	3 x 1,5 мм <sup>2</sup>	30 м (прим. 1)
В: Кабель для устройств, подключаемых по шине BlueBus	2 x 0,5 мм <sup>2</sup>	30 м
С: Лампы подсветки стрелы		
С: Кабель выключателя, приводимого в действие ключом	4 x 0,25 мм <sup>2</sup>	30 м (прим. 2)
Проблесковая лампа (по дополнительному заказу)	входит в комплект	

**ВНИМАНИЕ** – для подключения следует перепрограммировать выход FLASH (см. параграф 6.2, Таблица 7).

**Примечание 1** – если требуется кабель питания длиной более 30 м, следует использовать кабель с большим сечением жил (3 x 2,5 мм<sup>2</sup>), а также оборудовать защитное заземление в непосредственной близости от электрооборудования шлагбаума.

**Примечание 2** – при подключении устройства считывания пропусков клавиатуры MOTB используется двухжильный кабель (2 x 0,5 мм<sup>2</sup>).

**ВНИМАНИЕ!** – Все кабели должны соответствовать условиям окружающей среды, в которых будет использоваться автоматический шлагбаум.

### 3.3.1 Изменение направления вращения шлагбаума

Если необходимо, чтобы шлагбаум закрывался вправо, выполнить описанную ниже процедуру.

1. Снять крышку (рис. 4);
2. Ослабить два винта, на которых крепится дверца корпуса (рис. 4);
3. Отсоединить балансировочный винт от балансировочного рычага и снять винт (рис. 5 – А, В, С, D);
4. Снять опорный болт балансировочного винта (рис. 6 - А);
5. Вывести из зацепления редукторный электродвигатель (см. параграф 3.6 - рис. 6 - В);
6. Повернуть балансировочный рычаг на 90° (рис. 6 - С – при необходимости использовать резиновый молоток);
7. Полностью затянуть опорный болт балансировочного винта (рис. 7);
8. Установить балансировочный винт в правильное положение (рис. 8 - А, В);
9. Вновь ввести в зацепление редукторный двигатель (см. параграф 3.6);
10. На блоке управления включить (ON) функцию изменения направления вращения двигателя «Motor rotation direction» (см. главу 6, Таблицу 6).

Подготовить необходимые для монтажа системы электрические кабели, ориентируясь на рис. 1 и Таблицу 3 «Технические характеристики электрических кабелей».

### 3.4 Установка шлагбаума

#### 3.4.1 Если опорная поверхность уже подготовлена

[\*] Опорная поверхность должна быть абсолютно ровной и гладкой. Если поверхность выполнена из бетона, он должен иметь толщину не менее 0,15 м и иметь достаточно прочный стальной каркас. Объем бетона должен быть не менее 0,2 м<sup>3</sup> (площадь опорной поверхности 0,8 м<sup>2</sup> при толщине 0,25 м, иными словами, квадратное основание со стороной примерно 0,9 м). Анкеровку к бетону можно выполнять с помощью 4 распорных болтов с винтами, выдерживающих растягивающую нагрузку не менее 400 кг. Если опорная поверхность выполнена из другого материала, необходимо проверить её степень плотности и убедиться, что 4 точки анкеровки выдерживают нагрузку не менее 1000 кг. Для крепления следует использовать винты M12.

Выполнить следующую процедуру.

1. Открыть корпус шлагбаума (рис. 4);
2. Установить шлагбаум на опорную поверхность и разметить точки крепления (рис. 9);
3. Убрать шлагбаум, просверлить поверхность в размеченных точках, вставить 4 распорных болта (в комплект не входят) (рис. 10);
4. Установить шлагбаум в соответствии с разметкой, закрепить его с помощью подходящих гаек и шайб (в комплект не входят) (рис. 11 - А, В).

#### 3.4.2 Если опорная поверхность не подготовлена

1. Выкопать котлован для установки фундаментной анкерной плиты (поставляется по дополнительному заказу). Размеры котлована приведены в пункте [\*] параграфа 3.4.1.
2. Подготовить кабель-каналы для соединительных кабелей;
3. Укрепить на фундаментной плите 4 болта, установив на каждую гайку с верхней и с нижней стороны плиты. Внимание — нижнюю гайку следует затянуть до резьбы;
4. Залить в котлован бетон; пока он не схватился, установить фундаментную плиту заподлицо с поверхностью, параллельно стреле шлагбаума и строго горизонтально (рис. 12). Дождаться, пока бетон полностью затвердеет (в общем случае не менее 2 недели).
5. Отвинтить с болтов 4 верхних гайки;
6. Открыть корпус шлагбаума (рис. 4);
7. Установить шлагбаум в соответствии с разметкой, закрепить его с помощью входящих в комплект фундаментной анкерной плиты гаек и шайб, снятых в пункте 04 (рис. 13 - А, В).

### 3.5 Монтаж стрелы

#### 3.5.1 Сборка опоры стрелы

1. Вставить две заглушки в соответствующие гнезда на выходном валу двигателя (рис. 14 - А и В);
2. Установить опору на выходном валу двигателя в положение «стрела вертикально»; полностью затянуть соответствующие винты и гайки (рис. 15 - А и В);
3. Установить крышку стрелы и завинтить на несколько оборотов входящие в комплект 4 винта (рис. 16 - А и В).

#### 3.5.2 Сборка стрелы

1. Нанести немного консистентной смазки на обе стороны алюминиевой направляющей (рис. 17).
2. Следующую операцию выполнить с обоих концов стрелы: Вставить первую часть защитного резинового профиля в углубление до конца

стрелы; затем вставить соединительную часть защитного резинового профиля (рис. 18); повторить для остальных частей.

3. Установить заглушку стрелы (рис. 19):
  - А) защитный профиль должен входить под неё как минимум на 1 см;
  - В) Вставить заглушку стрелы и закрепить её входящими в комплект винтами;
  - С) подвинуть верхний защитный профиль к заглушке так, чтобы он слегка выступал, и закрепить две заглушки защитной крышкой;
4. Со стороны, противоположной заглушке, вставить опорные пластины стрелы (рис. 20);
5. Вставить собранную стрелу в корпус опоры стрелы до упора, затем полностью затянуть 4 ранее установленных опорных винта.

### 3.6 Ручное освобождение и ввод в зацепление редукторного двигателя

Редукторный двигатель можно вручную вывести из зацепления с обеих сторон шлагбаума, как показано на рис. 21

1. Сдвинуть крышку замочной скважины;
2. Вставить входящий в комплект ключ и повернуть его на 180° по часовой стрелке или против часовой стрелки;
3. Для того чтобы снова ввести двигатель в зацепление, следует повернуть ключ ещё на 180° градусов в том же направлении.

### 3.7 Настройка механического ограничителя

1. Вывести из зацепления редукторный двигатель (см. параграф 3.6);
2. Вручную переместить стрелу в полностью открытое и полностью закрытое положение;
3. С помощью регулировочных винтов совместить механический ограничитель со стрелой вертикально и горизонтально (рис. 22 и 23);
4. Затянуть гайки.

### 3.8 Балансировка стрелы

Балансировка необходима для уравновешивания двух действующих на стрелу сил: веса самой стрелы, а также установленного на неё дополнительного оборудования, и противоположно направленной силы натяжения балансировочной пружины. Последняя отвечает за уравновешивание стрелы; если стрела самопроизвольно поднимается или опускается, необходимо выполнить описанную ниже процедуру.

1. Вывести из зацепления редукторный двигатель (см. параграф 3.6);
2. Вручную переместить стрелу до половины свободного хода (45°) и оставить неподвижной. Проверить, не смещается ли стрела самопроизвольно. Если стрела поднимается, следует ослабить пружину, если же опускается — повысить натяжение. Изменение натяжения пружины описано в пункте 04;
3. Повторить действия пункта 02, устанавливая стрелу под углом примерно 20° и примерно 70°. Если стрела остаётся в том же положении, она уравновешена правильно; допускается небольшое нарушение равновесия, однако стрела не должна смещаться на слишком большое расстояние. Разбалансировка считается допустимой, если сила, необходимая для перемещения стрелы (измеренная под прямым углом к стреле на расстоянии 1 м от оси вращения), в положении открывания, закрывания и в любых других положениях не превышает половины максимально допустимого крутящего момента (для данного устройства примерно 5 кг на 1 м).
4. – Если стрела не уравновешена, для регулировки следует установить её в полностью открытое положение.  
– Отсоединить балансировочную пружину от крепления (рис. 24) и сместить точку её фиксации к середине для уменьшения натяжения либо к краю для увеличения натяжения;
5. Вновь ввести в зацепление редукторный двигатель (см. параграф 3.6).

## 4 ЭЛЕКТРИЧЕСКИЕ СОЕДИНЕНИЯ

**ВНИМАНИЕ!** – Перед выполнением любых электрических соединений отключить устройство от электрической сети.

01. Ослабить винты на крышке (рис. 25);
02. Проложить электрические кабели внутрь устройства S-BAR, от основания к блоку управления, и затем влево;
03. Подключить жилы кабеля питания к 3-контактному разъёму с предохранителем и закрепить кабель хомутом (рис. 26)
04. Подключить остальные кабели, как показано на схеме электрических соединений на рис. 27.

**Примечание** — при необходимости для облегчения разводки кабелей можно перемещать соответствующие разъёмы.

### 4.1 Описание электрических соединений

• **FLASH** = программируемый выход (см. Главу 6, параграф 6.2 – Программирование уровня 2 – настраиваемые параметры), служит для подключения одного из указанных ниже устройств:

- **Проблесковая лампа:** если выход «FLASH» переведён в режим «flashing light» («проблесковая лампа»), то к нему можно подключить одну из проблесковых ламп NICE моделей LUCY B, MLB или MLBT с автомобильной лампочкой 12 В 24 Вт. При перемещении стрелы лампа будет загораться на 0,5 с и гаснуть на 0,5 с.

– **«индикатор открытого шлагбаума»** — «активируется, если шлагбаум закрыт» — «активируется, если шлагбаум открыт» — «мигающая подсветка стрелы» — «индикатор технического обслуживания»: если выход «FLASH» переведён в один из данных режимов, к нему можно подключить лампу 24 В (максимально допустимая мощность 10 Вт), выполняющую одну из перечисленных ниже функций.

#### «Индикатор открытого шлагбаума»

Шлагбаум закрыт: лампа не горит  
Шлагбаум открывается: лампа медленно мигает  
Шлагбаум закрывается: лампа быстро мигает  
Шлагбаум открыт (не закрыт): лампа горит

#### «Активация при закрытом шлагбауме»

Шлагбаум закрыт: лампа горит  
Остальное время: лампа не горит

#### «Активация при открытом шлагбауме»

Шлагбаум открыт: лампа горит  
Остальное время: лампа не горит

#### «Мигающая подсветка стрелы»

Во время перемещения стрелы индикаторная лампа или лампы подсветки стрелы мигают (загораются на 0,5 с и гаснут на 0,5 с).

#### «Индикатор технического обслуживания»

- если количество перемещений менее 80% от заданного, то при начале открывания шлагбаума индикатор загорается на 2 секунды
- если количество перемещений составляет от 80 до 100% от заданного, индикатор мигает на протяжении всего перемещения
- если количество перемещений превысило 100%, индикатор мигает постоянно.

- **Электромагнитный замок** : к данному выходу можно подключить электромагнитный замок 24 В мощностью до 10 Вт (только с электромагнитом, без электронных схем). Когда стрела шлагбаума опускается, чашечная присоска включается и удерживает её на месте. При открывании и закрывании шлагбаума присоска отключается.

- **Устройство электрической блокировки:** к данному выходу можно подключить устройство электрической блокировки с защёлкой 24 В мощностью до 10 Вт (только с электромагнитом, без электронных схем). При открывании шлагбаума устройство включается и остаётся включённым, защёлка открывается и освобождает стрелу. При закрывании шлагбаума защёлка должна сработать механически.

- **Электрический замок:** можно подключить электрический замок с защёлкой 24 В мощностью до 10 Вт (только с электромагнитом, без электронных схем). При начале открывания шлагбаума замок кратковременно включается и освобождает стрелу. При закрывании шлагбаума защёлка замка должна сработать механически.

- **BLUEBUS** = разъём для подключения совместимых устройств; все устройства подключаются параллельно, двумя проводами, по которым одновременно подаётся питание и передаются управляющие сигналы. Подробнее см. главу 8.

- **STOP** = вход для устройств, блокирующих либо прекращающих выполняющееся перемещение; вход можно настроить для работы с нормально замкнутыми и нормально разомкнутыми контактами, с постоянным сопротивлением либо с оптическими устройствами. Подробнее см. главу 8.

- **PP** = вход для устройств, управляющих перемещением в пошаговом режиме; предназначен для подключения нормально разомкнутых контактов.

- **OPEN** = вход для устройств, управляющих только открыванием шлагбаума. Предназначен для подключения нормально разомкнутых контактов.

- **CLOSE** = вход для устройств, управляющих только закрыванием шлагбаума. Предназначен для подключения нормально разомкнутых контактов.

- **AERIAL** = вход для подключения антенны радиоприёмника (антенна входит в комплект устройств LUCY B, MLB, MLBT).

**ВНИМАНИЕ!** – ЗАПРЕЩАЕТСЯ ПОДКЛЮЧАТЬ КАКИЕ-ЛИБО ДРУГИЕ УСТРОЙСТВА, КРОМЕ ПЕРЕЧИСЛЕННЫХ ВЫШЕ.

### 4.2 Первоначальная настройка и электрические соединения

**ВНИМАНИЕ!** – Подключение электрического оборудования к питающей сети должен выполнять квалифицированный специалист, со строгим соблюдением местных нормативов.

Блок управления следует подключать к сети питания, оборудованной заземлением. Линия питания должна быть защищена соответствующим магнитно-термическим выключателем и дифференциальным реле. Следует использовать устройство отключения от питающей сети с расстоянием между разомкнутыми контактами, обеспечивающим полное отключение в условиях перенапряжения категории III, либо использовать для полного отключения питания штепсельную вилку и розетку.

После включения блока управления следует провести следующие проверки:

- Убедиться, что светодиодный индикатор «Bluebus» несколько секунд после включения быстро мигает, а затем начинает мигать с постоянной частотой, примерно 1 вспышка в секунду.
- Если установлены фотоэлементы, следует убедиться, что их светодиодные индикаторы тоже мигают, как на передатчиках, так и на приёмниках. Частота вспышек значения не имеет, так как зависит от других факторов.
- Убедиться, что устройство, соединённое с выходом FLASH, выключено (при заводских установках).
- Убедиться, что подсветка блока управления выключена.

Если какое-либо из перечисленных условий не выполнено, следует выключить питание блока управления и проверить все электрические соединения.

Дополнительная информация приведена в главе 7 «Поиск и устранение неисправностей».

### 4.3 Начальные установки

Блок управления имеет ряд программируемых функций, для которых предварительно установлены наиболее часто используемые значения. Данные значения при необходимости можно изменить: см. главу 6.

### 4.4 Распознавание подключённого оборудования

После первого включения питания блок управления должен выполнить распознавание оборудования, подключённого к выходам «Bluebus» и «Stop».

**ВНИМАНИЕ!** – Обучение необходимо произвести даже в том случае, если к блоку управления не подключено никакое дополнительное оборудование. О необходимости провести обучение блок управления сообщает миганием светодиодных индикаторов L1 и L2.

01. Для запуска обучения одновременно нажать и удерживать нажатыми кнопки «Open» и «Set».



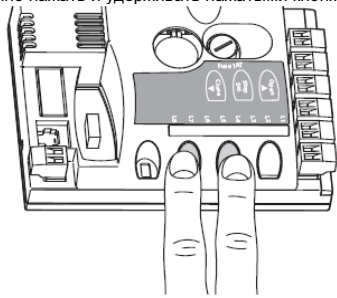
02. Отпустить кнопки примерно через 3 секунды, когда светодиоды L1 и L2 начнут быстро мигать.
03. Подождать несколько секунд, пока блок управления завершит фазу обучения. По окончании обучения загорится индикатор «Stop», а индикаторы L1 и L2 погаснут (могут начать мигать индикаторы L3 и L4; это означает, что данные позиции не распознаны).  
Процедуру обучения необходимо повторять при любом изменении конфигурации оборудования, подключённого к выходам «Bluebus» и «Stop», например, после подключения к блоку управления нового устройства.

### 4.5 Распознавание крайних положений открывания и закрывания

После распознавания подключённого оборудования следует выполнить процедуру распознавания блоком управления положений механических ограничителей перемещения стрелы. В ходе данной процедуры измеряется перемещение стрелы от механического ограничителя в закрытом положении до механического ограничителя в открытом положении.

01. Вручную вывести из зацепления редукторный электродвигатель (см. главу 3.6) и вручную переместить стрелу в положение под углом примерно 45° (в среднее положение);
02. Вновь ввести в зацепление редукторный двигатель (см. параграф 3.6);

03. Одновременно нажать и удерживать нажатыми кнопки «Close» и «Set».



04. Освободить кнопки примерно через 3 секунды, когда начнётся перемещение;  
 05. Подождать несколько секунд, пока блок управления завершит фазу обучения: шлагбаум должен закрыться, открыться и вновь закрыться.  
 06. Нажать кнопку «Open» и дождаться, пока шлагбаум полностью откроется.  
 07. Нажать кнопку «Close» и дождаться, пока шлагбаум полностью закроется.

Во время этих перемещений блок управления запоминает крутящий момент, необходимый для выполнения перемещений.

**ВНИМАНИЕ!** – Запрещается прерывать процедуру обучения! Если это всё же произошло, необходимо повторить процедуру с самого начала.

Если после завершения процедуры светодиодный индикатор L3 или L4 мигает, это означает, что произошла ошибка. При необходимости процедуру распознавания положения механических ограничителей можно повторить в любой момент, например, если положение механического ограничителя изменено.

**ВНИМАНИЕ** – блок управления автоматически вычисляет положение точек, в которых должно начинаться торможение стрелы. После выполнения распознавания положений механических ограничителей необходимо выполнить как минимум два или три законченных перемещения, чтобы блок управления правильно определил точки торможения.

#### 4.6 Проверка перемещения стрелы

После распознавания оборудования и выполнения 2–3 перемещений для определения точек торможения следует несколько раз открыть и закрыть шлагбаум и убедиться, что стрела перемещается правильно.

01. Открыть шлагбаум нажатием кнопки «Open»; убедиться, что перемещение стрелы замедляется перед полным открыванием.  
 02. Закрыть шлагбаум нажатием кнопки «Close»; убедиться, что перемещение стрелы замедляется перед полным закрыванием.  
 03. Если подключена приобретаемая дополнительно проблесковая лампа, убедиться, что во время перемещения она равномерно мигает (загорается на 0,5 с и гаснет на 0,5 с).  
 04. Несколько раз открыть и закрыть шлагбаум; убедиться, что он нигде не заедает и работает без сбоев.

**ВНИМАНИЕ** — если перемещение начинается не от одного из двух механических ограничителей, то оно выполняется на пониженной скорости.

#### 4.7 Подключение радиоприёмника

Блок управления оснащён разъёмом типа SM для подключения радиоприёмника модели SMX1, SMXIS, OX1, OXIT или аналогичного (по дополнительному заказу). Для установки радиоприёмника отключить блок управления от питающей сети и поставить приёмник, как показано на рис. 28. В таблице 4 перечислено, какие действия выполняет блок управления в зависимости от задействованных выходов или команд, полученных от радиоприёмника.

#### 4.8 Подключение подсветки стрелы (по дополнительному заказу)

01. Переместить стрелу в вертикальное положение;  
 02. Отвинтить 4 винта, на которые крепится крышка стрелы (рис. 29);  
 03. Снять стрелу;  
 04. Установить уплотнитель в предварительно просверленное отверстие для прокладки кабеля (рис. 30 - А, В);  
 05. Провести световой кабель через защитный резиновый профиль; при необходимости можно использовать направляющую (рис. 31 - А, В);  
 06. При необходимости световой кабель можно укоротить: места, в которых кабель можно разрезать, помечены соответствующим значком. На новый срез необходимо надеть заглушку, которая была установлена на конце кабеля;  
 07. Провести кабель сначала через отверстие в опоре стрелы, а затем через отверстие в корпусе шлагбаума (рис. 32 - А, В, С). Внимание – Внутри опоры следует прокладывать кабель с некоторой слабину, чтобы при повороте стрелы на 90° кабель не натягивался;  
 08. Подключить световой кабель к выходу «FLASH» на блоке управления: см. схему на рис. 27;  
 09. Поместить соединитель в углубление на стреле и закрепить его (рис. 32 - D);  
 10. Поставить стрелу на место, закрыть её крышкой и полностью затянуть 4 винта, не повреждая электропроводку (рис. 33).

#### 4.9 Подключение светодиодной проблесковой лампы мод. ХВА7 или светодиодного светофора мод. ХВА8 (по дополнительному заказу)

На крышку шлагбаума можно установить светодиодную проблесковую лампу мод. ХВА8. Режим работы проблесковой лампы можно менять с помощью программатора Oview или путём изменения параметров в блоке управления. Подробная информация приведена в руководстве по эксплуатации изделия.

ТАБЛИЦА 4 (выходы радиоприёмников)

Приёмник SMX1, SMXIS	
Выход	Описание
Выход № 1	Пошаговое управление
Выход № 2	Частичное открывание (примерно на 45%; программируется с помощью устройства Oview, см. параграф 4.10.1)
Выход № 3	Открывание
Выход № 4	Закрывание
Приёмник OX1, OXIT, запрограммированный в «Расширенном режиме II»	
Команда	Описание
Команда № 1	Пошаговое управление
Команда № 2	Частичное открывание (примерно на 45%; программируется с помощью устройства Oview, см. параграф 4.10.1)
Команда № 3	Открывание
Команда № 4	Закрывание
Команда № 5	Останов
Команда № 6	Пошаговое управление для жилой зоны
Команда № 7	Пошаговое управление с высоким приоритетом (действует также при блокировке автоматики)
Команда № 8	Разблокирование и открывание
Команда № 9	Разблокирование и закрывание
Команда № 10	Открывание и блокировка автоматики
Команда № 11	Закрывание и блокировка автоматики
Команда № 12	Блокировка автоматики
Команда № 13	Разблокирование автоматики
Команда № 14	Включение таймера автоматической подсветки
Команда № 15	Включение/отключение автоматической подсветки

#### 4.10 Подключение других устройств

Автоматический шлагбаум S-BAR может обеспечивать электроэнергией от блока управления подключённые к нему внешние устройства, например радиоприёмник или подсветку выключателя, приводимого в действие ключом. Схема подключения изображена на рис. 34. Источник питания выдаёт напряжение 24 В постоянного тока -30%/+50%, с максимально допустимым током 100 мА.

##### 4.10.1 Программатор Oview

Программатор Oview существенно облегчает и ускоряет настройку, техническое обслуживание, а также поиск и устранение неисправностей всей системы электрооборудования. Программатор подключается к блоку управления автоматического шлагбаума S-BAR через разъём Bust4. Для доступа к разъёму следует открыть крышку корпуса шлагбаума и установить разъём в посадочное место (рис. 35). В общем случае программатор Oview может располагаться на расстоянии до 100 м (по длине соединительного кабеля) от блока управления. К программатору можно одновременно подключить до 16 блоков управления; его не обязательно отключать и в процессе нормальной работы электрооборудования. Если необходимо превысить указанные выше ограничения, следует обязательно учесть предупреждения, приведённые в документации на программатор Oview. Если к блоку управления одновременно с программатором подключён радиоприёмник типа OX1, то программатор обеспечивает доступ к параметрам передатчиков, занесённым в память приёмника. Более подробно данный вопрос рассматривается в руководстве по эксплуатации программатора Oview.

##### 4.10.2 Батарея резервного питания мод. PS124 (по дополнительному заказу)

При сбое электроснабжения автоматический шлагбаум S-BAR может питаться от резервной батареи модели PS124. Для установки и подключения батареи выполнить следующую процедуру:

**Внимание!** — Выполнять электрическое соединение батареи с блоком управления следует после завершения всех действий по монтажу и программированию, поскольку батарея представляет собой аварийный источник питания.

01. Подключить кабель резервной батареи и установить её, как показано на рис. 36;  
 02. Снять защитную плёнку с блока управления (рис. 37);  
 03. Отключить блок управления от сети питания и подключить разъём, как показано на рис. 38.

##### 4.10.3 Система Solemyo (фотоэлектрический источник питания)

Автоматический шлагбаум S-BAR может питаться от фотоэлектрической системы «Solemyo SYKCE». Данная система подключается к блоку управления через разъём, предназначенный для подключения батареи резервного питания (см. параграф 4.10.2).

**ВНИМАНИЕ!**

- При питании автоматического шлагбаума S-BAR от системы «Solemyo» питание от электрической сети должно быть ОТКЛЮЧЕНО.
- Поскольку количество солнечной энергии, запасаемой фотоэлектрической системой, ограничено и зависит от места установки и от времени года, имеется ограничение на количество манёвров автоматического шлагбаума за сутки. Перед установкой системы «Solemyo» следует изучить прилагаемое руководство по эксплуатации и определить, соответствует ли такое ограничение предполагаемому использованию шлагбаума.
- Эффективное использование системы «Solemyo» возможно лишь в том случае, когда блок управления активен, а его функция режима ожидания установлена в режим «All» (данная установка выполняется только с помощью программатора Oview).

## 5 ИСПЫТАНИЕ И ВВОД В ЭКСПЛУАТАЦИЮ

Испытания и ввод в эксплуатацию являются наиболее важными этапами установки оборудования с точки зрения обеспечения безопасности. Испытания также можно проводить на регулярной основе в процессе эксплуатации оборудования. Испытания и ввод оборудования в эксплуатацию должен проводить квалифицированный специалист обученный специалист, отвечающий за проверку решений с учётом существующих рисков, за соблюдение всех правовых норм, стандартов и требований, а в особенности за соблюдение всех требований стандарта EN 12445, который определяет методику испытаний автоматических дверей и шлагбаумов. Все испытания должны проводиться под непосредственным наблюдением главного установщика.

Все дополнительные устройства необходимо подвергнуть специальным испытаниям на функционирование и правильное взаимодействие с автоматическим шлагбаумом S-BAR.

### 5.1 Испытание

Последовательность операций, которые следует выполнить в процессе испытаний, относится к стандартной системе (рис. 1), предназначенной для «необученных пользователей» и с оборудованием, работающим в режиме «автоматического управления», которая в качестве минимального средства защиты оборудована устройством типа C (ограничитель силы, см. стандарт EN 12445) в сочетании с устройством типа D (датчики присутствия, например, фотоэлементы). Поскольку подобная конфигурация соответствует наиболее напряжённым условиям работы системы, предназначенные для неё испытания можно проводить и для менее напряжённых условий.

- 1 Убедиться, что соблюдены все предписания данного руководства, в особенности приведённые в главе 1 «Инструкции по безопасности».
- 2 Проверить балансировку стрелы (см. параграф 3.8).
- 3 Проверить ручное выведение из зацепления электродвигателя (см. параграф 3.6).
- 4 Проверить открывание, закрывание и останов шлагбаума с помощью передатчика либо приводимого в действие ключом выключателя; убедиться, что перемещение стрелы соответствует заявленному. Повторить испытание несколько раз, чтобы выявить возможные дефекты сборки, настройки и любые заедания механизма.
- 5 Проверить по одному функционирование всех установленных в системе средств безопасности (фотоэлементов, контактных датчиков и пр.). При каждом срабатывании устройства светодиодный индикатор «Bluebus» на блоке управления должен дважды быстро мигнуть, что означает подтверждение события.
- 6 Проверка функционирования фотоэлементов проводится следующим образом: в зависимости от того, установлена ли в системе одна или две пары фотоэлементов, необходимо приготовить один или два бруска из твёрдого материала (например, из дерева) размерами 70 x 30 x 20 см. Три грани каждого бруска, по одной каждого размера, необходимо покрыть отражающим материалом (например, зеркалом или белой глянцевой краской), а три других непрозрачным материалом (например, чёрной матовой краской). Для испытания фотоэлементов, расположенных на высоте 50 см, брусок следует поставить на землю, а для фотоэлементов, расположенных на высоте 1 м, установить брусок на подставку высотой 50 см. Для испытания одной пары фотоэлементов контрольный образец следует установить точно по центру стрелы, так, чтобы грани шириной 20 см были обращены к фотоэлементам, и перемещать его по всей длине стрелы (рис. 39). При испытании двух пар фотоэлементов сначала следует провести испытания каждой пары по отдельности, используя один контрольный образец, а затем повторить испытание с двумя образцами. Каждый контрольный образец следует разместить сбоку относительно центра стрелы, на расстоянии 15 см, и перемещать по всей длине стрелы (рис. 40). Испытание считается пройденным успешно, если фотоэлемент фиксирует наличие контрольного образца в любом положении по всей длине стрелы.
- 7 Убедиться в отсутствии взаимных помех между фотоэлементами и другими устройствами; для этого прервать оптическую ось между двумя фотоэлементами с помощью цилиндра диаметром 5 см и длиной 30 см (рис. 41): сначала пронести цилиндр вблизи от передающего фотоэлемента, затем вблизи от принимающего фотоэлемента, затем посередине между двумя фотоэлементами. Убедиться, что устройство срабатывает во всех случаях, переключая состояние из активного в аварийное и наоборот, а блок управления выполняет предусмотренное действие (например, во время закрывания изменяет направление движения стрелы).
- 8 Проверить защиту от подъёма: оборудование с вертикальным перемещением необходимо испытать на отсутствие риска подъёма. Испытание можно провести следующим способом: посередине стрелы подвесить груз массой 20 кг (например, мешок с песком), запустить манёвр открывания шлагбаума и убедиться, что стрела с грузом поднимается не выше 50 см от закрытого положения. Если стрела поднимается выше, следует уменьшить крутящий момент электродвигателя (см. главу 6, таблицу 7).
- 9 Если для защиты от опасных ситуаций, связанных с перемещением стрелы, используется ограничитель ударной силы, следует измерить силу, как предписывает стандарт EN 12445. Если для ограничения ударной силы используется внешнее устройство управления двигателем по усилию, следует провести его испытания и подобрать настройки, обеспечивающие наилучший результат.
- 10 Проверить функционирование ручного вывода из зацепления электродвигателя: для этого установить стрелу в закрытое положение и вручную вывести электродвигатель из зацепления (см. параграф 3.6); убедиться, что данную процедуру можно выполнить без особых трудностей. Убедиться, что необходимое для ручного открывания шлагбаума усилие не превышает 200 Н (примерно 20 кг). Усилие измеряется перпендикулярно стреле на расстоянии 1 м от оси вращения. В заключение необходимо убедиться, что ключ, необходимый для ручного вывода из зацепления электродвигателя, хранится поблизости от электрооборудования.
- 11 Проверка отключения системы от источника питания: отключить систему от источника питания с помощью разъединяющего устройства, отключить батарею резервного питания (при наличии) и убедиться, что ни один

индикатор на блоке управления не горит, а стрела не перемещается при подаче любых команд.

### 5.2 Ввод в эксплуатацию

Ввод в эксплуатацию разрешается осуществлять только после положительных результатов всех испытаний. Частичный или «временный» ввод в эксплуатацию категорически запрещён.

- 1 Заполнить и передать владельцу системы «Руководство по эксплуатации», приведённое в конце данного руководства, в отрывной части.
- 2 Заполнить форму «График технического обслуживания», в которую следует внести все инструкции по техническому обслуживанию всех входящих в систему устройств, и передать её владельцу. Для автоматического шлагбаума S-BAR данная форма приведена в конце данного руководства, в отрывной части.
- 3 Перед вводом системы в эксплуатацию следует убедиться, что владелец в достаточной мере проинформирован обо всех связанных с эксплуатацией системы рисках и опасностях.
- 4 Прикрепить на стрелу постоянную табличку с инструкциями по ручному освобождению редукторного двигателя и ручному вводу его в зацепление.
- 5 ТОЛЬКО для систем, НЕ ОТВЕЧАЮЩИХ критериям, приведённым в главе 1.3.1 данного руководства. Составить комплект технической документации на оборудование, в который должны входить следующие документы: габаритный чертёж оборудования, схема всех выполненных электрических соединений, оценка всех имеющихся рисков и принятых решений (формы для заполнения приведены на веб-сайте [www.niceforyou.com](http://www.niceforyou.com)), декларации соответствия, выданные изготовителями всех используемых устройств (декларация соответствия для автоматического шлагбаума S-BAR приведена в приложении II), а также декларация соответствия, заполненная установщиком. Укрепить на шлагбауме табличку с техническими данными, на которой должна быть приведена как минимум следующая информация: тип электрооборудования, наименование и адрес изготовителя (ответственного за ввод в эксплуатацию), серийный номер, год постройки и знак соответствия нормам ЕС.



## 6 ПРОГРАММИРОВАНИЕ БЛОКА УПРАВЛЕНИЯ

Блок управления оснащён тремя кнопками, OPEN (▲), STOP (Set), CLOSE (▼), которые используются как для управления блоком в процессе испытаний, так и для программирования различных функций.

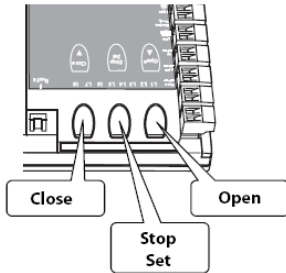
Доступные программируемые функции разделены на два уровня, и их рабочее состояние отображается с помощью 8 светодиодных индикаторов L1–L8, расположенных на блоке управления (индикатор горит = функция активна; индикатор отключён = функция не активна).

**Программирующие кнопки:**  
**OPEN (▲):** данная кнопка служит для открывания шлагбаума; в режиме программирования она используется для перемещения фокуса ввода вверх.

**STOP (Set):** данная кнопка служит для прерывания манёвра; для перехода в режим программирования второго уровня следует удерживать эту кнопку нажатой не менее 5 секунд.

**CLOSE (▼):** данная кнопка служит для закрывания шлагбаума; в режиме программирования она используется для перемещения фокуса ввода вниз.

**ВНИМАНИЕ!** — Во время открывания или закрывания шлагбаума нажатие любой из трёх кнопок приводит к прекращению манёвра.








### 6.1 Программирование первого уровня (включение-отключение функций)

По умолчанию все функции уровня 1 отключены; включить их можно в любой момент, выполнив процедуру, описанную в таблице 5. В таблице 6 перечислены функции, соответствующие каждому светодиодному индикатору.

**ПРЕДУПРЕЖДЕНИЕ** — в процессе программирования промежуток между последовательными нажатиями кнопок должен быть не более 10 секунд. Если в течение 10 секунд не будет нажата ни одна кнопка, процедура программирования будет прервана с сохранением всех ранее внесённых изменений.

ТАБЛИЦА 5 — Программирование функций уровня 1

01.	Удерживать кнопку «Set» нажатой примерно 3 секунды	
02.	Отпустить кнопку, когда начнёт мигать индикатор L1	
03.	Нажатиями кнопок «▲» и «▼» выбрать индикатор, соответствующий нужной функции (индикатор должен начать мигать)	
04.	Кратким нажатием кнопки «Set» изменить состояние выбранной функции: индикатор мигает быстро, когда функция включена, и медленно, когда отключена	
05.	Подождать примерно 10 секунд, пока блок управления выйдет из режима программирования	

**Примечание** — Для программирования нескольких функций повторять пункты 03 и 04.

ТАБЛИЦА 6 — Функции уровня 1

Индикатор	Описание	Пример
L1	Автоматическое закрывание	Данная функция автоматически закрывает шлагбаум через заданный промежуток времени. Заводская установка: 30 секунд. Допустимые значения от 5 до 200 секунд.
L2	Закрывание после фотоэлемента	Данная функция позволяет шлагбауму оставаться открытым в течение времени, необходимого для проезда. Действия в случае, когда данная функция включена, зависят от установки функции автоматического закрывания. <ul style="list-style-type: none"> <li>Если функция автоматического закрывания включена, манёвр открывания прекращается немедленно после срабатывания фотоэлемента, и через 5 секунд шлагбаум закрывается.</li> <li>Если функция автоматического закрывания отключена, стрела всегда перемещается в полностью открытое положение (даже если фотоэлемент сработает раньше), а затем через 5 секунд шлагбаум закрывается.</li> </ul>
L3	Закрывать всегда	Данная функция полезна в случае перебоев в электроснабжении, даже кратковременных. Если функция включена, при возобновлении энергоснабжения блок управления считает, что шлагбаум открыт, и начинает манёвр закрывания. По соображениям безопасности манёвр начинается через 3 секунды после включения проблесковой лампы.
L4	Режим ожидания	Режим ожидания уменьшает потребление электроэнергии. При включении данной функции через 1 минуту после завершения манёвра блок управления отключает все устройства, подключённые к выходу «Bluebus», и все светодиодные индикаторы, кроме индикатора «Bluebus», который начинает мигать медленнее. При получении команды блок управления переключается в нормальный режим. Если автоматический шлагбаум S-BAR питается от системы Solemuo, следует установить более длительный промежуток режима ожидания. Данная операция выполняется с помощью программатора Oview.
L5	Увеличенное расстояние торможения	Данная функция удваивает расстояние, на котором начинается торможение при открывании либо закрывании шлагбаума. При отключении функции восстанавливается исходное положение точки начала торможения.
L6	Предварительное мигание	При включении данной функции между активацией проблесковой лампы и началом любого манёвра обеспечивается пауза длительностью 3 секунды.
L7	Чувствительность	При включении данной функции существенно повышается чувствительность блока управления при обнаружении препятствия. Если функция используется для определения «ударной силы» электродвигателя, следует установить соответствующие значения «скорости» и «усилия двигателя» в меню 2 уровня.
L8	Направление вращения двигателя	Данный параметр позволяет изменять направление вращения двигателя при необходимости закрывания шлагбаума вправо. При заводской установке данной функции (отключена) двигатель вращается в прямом направлении, и шлагбаум закрывается влево. Внимание — при включении данной функции необходимо повторно занести в память блока управления положения открывания и закрывания шлагбаума (параграф 4.5).

### 6.2 Программирование второго уровня (настройка параметров)

Заводские значения параметров уровня 2 выделены серым в таблице 7; процедура изменения их значений описана в таблице 8. Каждый параметр

может принимать значения от уровня 1 до уровня 8. В таблице 7 приведены величины, соответствующие каждому светодиодному индикатору.

**ПРЕДУПРЕЖДЕНИЕ** — в процессе программирования промежуток между последовательными нажатиями кнопок должен быть не более 10 секунд. Если в течение 10 секунд не будет нажата ни одна кнопка, процедура будет прервана с сохранением всех ранее внесённых изменений.

ТАБЛИЦА 7 — Функции уровня 2

Индикатор параметра	Параметр	Индикатор уровня	Значение	Описание
L1	Длительность паузы	L1	5 секунд	Задаёт длительность паузы, т.е. время между завершением открывания и началом автоматического закрывания шлагбаума. Действует только при включении функции автоматического закрывания.
		L2	10 секунд	
		L3	20 секунд	
		L4	40 секунд	
		L5	60 секунд	
		L6	80 секунд	
		L7	120 секунд	
		L8	200 секунд	
L2	Пошаговое управление	L1	Открыть – стоп – закрыть – стоп	Задаёт последовательность действий при получении команды пошагового управления
		L2	Открыть – стоп – закрыть – открыть	
		L3	Открыть – закрыть – открыть – закрыть	
		L4	Жилая зона (нажатие на кнопку дольше 2 секунд вызывает останов)	
		L5	Жилая зона 2 (нажатие на кнопку дольше 2 секунд вызывает частичное открывание)	
		L6*	Пошаговое управление 2	
		L7	Режим присутствия оператора (стрела перемещается пока на вход поступает команда)	
		L8*	Открывание в полуавтоматическом режиме, закрывание в присутствии оператора	
L3	Скорость двигателя	L1	Скорость 1 (30% - медленно) (V1)	Задаёт скорость двигателя при нормальном перемещении
		L2	Скорость 2 (47%) (V2)	
		L3	Скорость 3 (65%) (V3)	
		L4	Скорость 4 (82%) (V4)	
		L5	Скорость 5 (100%) - быстро (V5)	
		L6	Открывание V3, закрывание V2	
		L7	Открывание V4, закрывание V3	
		L8	Открывание V5, закрывание V4	
L4	Выход FLASH	L1	Индикация открывания шлагбаума (24 В - 10 Вт)	Задаёт тип устройства, подключённого к выходу FLASH. <b>ВНИМАНИЕ!</b> — При изменении значения необходимо проверить, на какое напряжение рассчитано подключаемое к выходу FLASH устройство, и убедиться, что при программировании выбрано правильное значение.
		L2	Активен при закрытом шлагбауме (24 В - 10 Вт)	
		L3	Активен при открытом шлагбауме (24 В - 10 Вт)	
		L4	Проблесковая лампа (12 В - 21 Вт)	
		L5	Мигающая подсветка стрелы (24 В - 10 Вт) – мигает постоянно	
		L6	Электрический замок (24 В - 10 Вт)	
		L7	Чашечная присоска (24 В - 10 Вт)	
		L8	Индикатор технического обслуживания (24 В - 10 Вт)	
L5	Усилие двигателя при открывании	L1	Усилие 1 (малое)	Служит для настройки системы управления электродвигателем по усилию путём компенсации веса стрелы при манёвре открывания, вследствие этого влияет на чувствительность системы обнаружения препятствий. <b>Примечание</b> — Усилие определяется автоматически во время двух первых манёвров.
		L2	Усилие 2	
		L3	Усилие 3	
		L4	Усилие 4	
		L5	Усилие 5	
		L6	Усилие 6	
		L7	Усилие 7	
		L8	Усилие 8 (большое)	
L6	Усилие двигателя при закрывании	L1	Усилие 1 (малое)	Служит для настройки системы управления электродвигателем по усилию путём компенсации веса стрелы при манёвре закрывания, вследствие этого влияет на чувствительность системы обнаружения препятствий. <b>Примечание</b> — Усилие определяется автоматически во время двух первых манёвров.
		L2	Усилие 2	
		L3	Усилие 3	
		L4	Усилие 4	
		L5	Усилие 5	
		L6	Усилие 6	
		L7	Усилие 7	
		L8	Усилие 8 (большое)	
L7	Предупреждение о необходимости технического обслуживания	L1	2500	Если для выхода FLASH выбран режим индикатора технического обслуживания: данная величина определяет количество манёвров, после выполнения которых будет подан сигнал о необходимости проведения технического обслуживания.
		L2	5000	
		L3	10000	
		L4	15000	
		L5	20000	
		L6	30000	
		L7	40000	
		L8	50000	
L8	Перечень сбоев	L1	Результат манёвра 1 (последний)	Позволяет определить тип сбоя, произошедшего при выполнении какого-либо из 8 последних манёвров (см. параграф 8.2 — журнал сбоев и таблицу 14). Для ведения подробного журнала сбоев автоматического шлагбаума S-BAR, а также других присоединённых устройств следует подключить программатор Oview.
		L2	Результат манёвра 2	
		L3	Результат манёвра 3	
		L4	Результат манёвра 4	
		L5	Результат манёвра 5	
		L6	Результат манёвра 6	
		L7	Результат манёвра 7	
		L8	Результат манёвра 8	


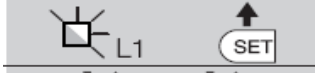
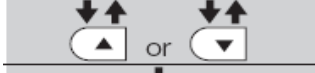





**Примечание** — серым выделены заводские установки параметров.

\*реализованно на блоках с датой выпуска позже 08.2012

**ПРЕДУПРЕЖДЕНИЯ:**

- Не следует устанавливать чрезмерно большие уровни усилия электродвигателя, поскольку это может нарушить работу системы безопасности либо привести к повреждению стрелы.
- Если для ограничения ударной силы используется устройство управления двигателем по усилию, после каждого изменения значений усилия двигателя необходимо выполнить процедуру измерения усилия, как предусмотрено стандартом EN 12445.
- На перемещение стрелы влияют износ механизма и погодные условия, поэтому следует периодически проверять настройки усилия двигателя.

ТАБЛИЦА 8 — Программирование функций уровня 2

01. Удерживать кнопку «Set» нажатой примерно 3 секунды	
02. Отпустить кнопку, когда начнёт мигать индикатор L1	
03. Нажатиями кнопок «▲» и «▼» выбрать индикатор, соответствующий нужной функции (индикатор должен начать мигать)	
04. Нажать кнопку «Set» и удерживать её до завершения действий пункта 06	
05. Подождать примерно 3 секунды, пока не загорится индикатор, соответствующий текущему уровню параметра	
06. Нажатиями кнопок «▲» и «▼» выбрать индикатор, соответствующий нужному уровню (индикатор должен загореться)	
07. Отпустить кнопку «Set»	
08. Подождать примерно 10 секунд, пока блок управления выйдет из режима программирования	

Примечание — Для программирования нескольких параметров повторять пункты с 03 по 07.

## 7 ПОИСК И УСТРАНЕНИЕ НЕИСПРАВНОСТЕЙ

Ниже перечислены сбои, которые могут произойти в процессе монтажа и эксплуатации оборудования, а также способы их устранения:

- Шлагбаум не реагирует на команды радиопередатчика, индикатор радиопередатчика не светится: проверить заряд батарей в радиопередатчике, при необходимости заменить.
- Индикатор радиопередатчика светится, но шлагбаум не реагирует на команды радиопередатчика: проверить, занесён ли данный радиопередатчик в память приёмника. Проверить работу передатчика и наличие радиосигнала можно с помощью следующего эксперимента: нажать кнопку и поднести передатчик к антенне обычного бытового радиоприёмника; приёмник при этом должен быть включён и настроен на частоту 108,5 МГц или на наиболее близкую. Если передатчик работает нормально, из динамика радиоприёмника должен быть слышен слабый пульсирующий скрежет.
- При подаче команды манёвр не выполняется, индикатор ОК не мигает: проверить наличие напряжения 230 В в сети питания автоматического шлагбаума. Убедиться, что не перегорели предохранители F1 и F2. Если предохранители перегорели, следует найти и устранить неполадку, послужившую причиной их выхода из строя, а затем заменить предохранители на аналогичные с теми же характеристиками (см. рис. 42).
- При подаче команды манёвр не выполняется, проблесковая лампа не загорается: проверить, принята ли команда; если команда приходит на вход SS, её приём должен быть подтверждён двойным миганием светодиодного индикатора ОК.
- Манёвр не начинается, автоматическая подсветка мигает несколько раз: сосчитать, сколько раз мигает подсветка, и определить причину сбоя по таблице 9 в главе 8.
- Манёвр начинается, но вскоре стрела останавливается и слегка перемещается в обратном направлении: выбран недостаточный для перемещения стрелы уровень усилия двигателя. Проверить балансировку стрелы и при необходимости установить более высокий уровень усилия двигателя.

## 8 ДОПОЛНИТЕЛЬНЫЕ СВЕДЕНИЯ

### 8.1 Полная очистка памяти блока управления

Для полного удаления всей внесённой в память блока управления информации и для возврата к заводским настройкам выполнить следующую процедуру:

01. Одновременно удерживать нажатыми кнопки «OPEN» и «CLOSE».
02. Освободить кнопки примерно через 3 секунды, когда загорятся все светодиодные индикаторы.
03. Когда индикаторы L1 и L2 начнут мигать, это означает, что процедура прекращена.

**Внимание** — процедура не удаляет настройку направления вращения двигателя и данные о количестве выполненных манёвров.

### 8.2 Прочие функции

- **Функция «Открыт постоянно»**  
Данная функция является особенностью блока управления; она связана с входом «пошагового перемещения» и включает команду «открыт постоянно» в случае, если команда пошагового перемещения активна дольше 3 секунд. Данная функция действует при любых конфигурациях входа пошагового перемещения (см. «Пошаговое перемещение» в таблице 7).  
Например, её можно использовать для подключения часов с целью держать шлагбаум постоянно открытым в определённое время суток.
- **Функция «Перемещение с автоматическим остановом»**  
Если одно или несколько устройств безопасности вышли из строя либо находятся на техническом обслуживании, данная функция позволяет управлять шлагбаумом в режиме присутствия оператора, т.е. пока на вход блока управления поступает команда (более подробно см. главу «Руководство по эксплуатации»).
- **Функция «Оповещения о необходимости технического обслуживания»**  
Данная функция позволяет включить автоматическое напоминание о необходимости проведения технического обслуживания оборудования. Можно установить 8 разных уровней параметра оповещения (см. таблицу 7).  
Уровни соответствуют количеству выполненных манёвров. В зависимости от других установок сигнал о необходимости технического обслуживания подаётся с помощью проблесковой лампы либо с помощью индикатора технического обслуживания. Расшифровка обоих видов сигналов приведена в таблице 9.
- **Проверка количества выполненных манёвров**  
Функция оповещения о необходимости технического обслуживания позволяет пользователю определить количество выполненных манёвров в процентном отношении к заданному максимальному количеству. Для этого следует выполнить процедуру, описанную в таблице 10.
- **Сброс счётчика манёвров**  
Счётчик манёвров можно обнулить при проведении технического обслуживания оборудования. Для этого следует выполнить процедуру, описанную в таблице 11.

ТАБЛИЦА 9

Количество манёвров	Проблесковая лампа	Индикатор технического обслуживания
Менее 80% предельного количества	Нормальный режим (горит 0,5 с – отключена 0,5 с)	Загорается на 2 секунды в начале манёвра открывания
81–100% предельного количества	Загорается на 2 секунды в начале манёвра	Мигает на всём протяжении манёвра, остальное время работает в нормальном режиме
Более 100% предельного количества	В начале и в конце манёвра горит 2 секунды, в остальное время работает в нормальном режиме	Мигает постоянно


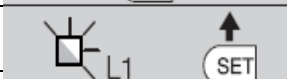






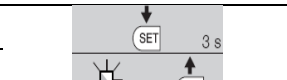

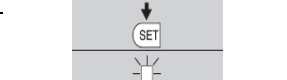


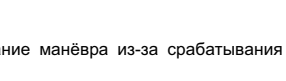
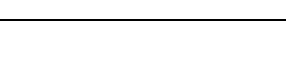
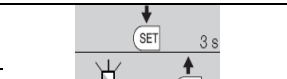



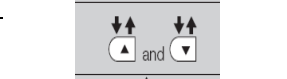


ТАБЛИЦА 10	
01. Удерживать кнопку «Set» нажатой примерно 3 секунды	
02. Отпустить кнопку, когда начнёт мигать индикатор L1	
03. Нажатиями кнопок «▲» и «▼» выбрать индикатор L7 (индикатор должен начать мигать)	
04. Нажать кнопку «Set» и удерживать её до завершения действий пункта 07	
05. Подождать примерно 3 секунды, пока не загорится индикатор, соответствующий текущему уровню параметра оповещения	
06. Кратковременно нажать одну из кнопок «▲» или «▼»	
07. Индикатор, соответствующий выбранному уровню, несколько раз кратковременно мигнёт; это означает, что счётчик манёвров обнулён. Количество вспышек, умноженное на 10%, соответствует количеству выполненных манёвров в процентах к предельному количеству. Пример: если установлен уровень оповещения L7 (40000), 10% соответствует 1000 манёвров; если индикатор мигает 4 раза, это означает, что выполнено 40% манёвров (4000–4999 манёвров). Если выполнено менее 10% манёвров, индикатор не мигает	 <ul style="list-style-type: none"> <li>x 1 = 10-19%</li> <li>x 2 = 20-29%</li> <li>x 3 = 30-39%</li> <li>x 4 = 40-49%</li> <li>x 5 = 50-59%</li> <li>x 6 = 60-69%</li> <li>x 7 = 70-79%</li> <li>x 8 = 80-89%</li> <li>x 9 = 90-99%</li> <li>x 10 = &gt; 100%</li> </ul>
08. Отпустить кнопку «Set»	

ТАБЛИЦА 11	
01. Удерживать кнопку «Set» нажатой примерно 3 секунды	
02. Отпустить кнопку, когда начнёт мигать индикатор L1	
03. Нажатиями кнопок «▲» и «▼» выбрать индикатор L7 — индикатор ввода параметра оповещения о техническом обслуживании (индикатор должен начать мигать)	
04. Нажать кнопку «Set» и удерживать её до завершения действий пункта 07	
05. Подождать примерно 3 секунды, пока не загорится индикатор, соответствующий текущему уровню параметра оповещения	
06. Одновременно нажать кнопки «▲» и «▼» и удерживать их не менее 5 секунд, затем отпустить. На этом шаге индикатор, соответствующий выбранному уровню, несколько раз мигнёт; это означает, что счётчик манёвров обнулён.	
07. Отпустить кнопку «Set»	

• **Журнал сбоев**

Данная функция позволяет отображать все сбои, происходившие при выполнении последних 8 манёвров, например, прерывание манёвра из-за срабатывания фотозлемента или датчика помех. Для просмотра перечня сбоев следует выполнить процедуру, изложенную в таблице 12.

ТАБЛИЦА 12	
01. Удерживать кнопку «Set» нажатой примерно 3 секунды	
02. Отпустить кнопку, когда начнёт мигать индикатор L1	
03. Нажатиями кнопок «▲» и «▼» выбрать индикатор L8 — индикатор журнала сбоев (индикатор должен начать мигать)	
04. Нажать кнопку «Set» и удерживать её до завершения действий пункта 06	
05. Подождать примерно 3 секунды, пока не загорятся индикаторы, соответствующие манёврам, при которых происходили сбои. Индикатор L1 соответствует последнему выполненному манёвру, а индикатор L8 — восьмому манёвру. Если какой-либо индикатор горит, это означает, что при выполнении соответствующего манёвра произошёл сбой; если же индикатор не горит, это означает, что соответствующий манёвр был завершён успешно.	
06. Нажатиями кнопок «▲» и «▼» выбрать нужный манёвр: соответствующий индикатор мигнёт столько раз, сколько обычно мигает проблесковая лампа при данном типе сбоя (см. таблицу 15)	
07. Отпустить кнопку «Set»	

### 8.3 Подключение и отключение дополнительного оборудования

В процессе эксплуатации автоматического шлагбаума можно в любое время изменить состав дополнительного оборудования (подключить новое устройство к входу Bluebus или Stop либо отключить уже используемое). После этого выполнить следующую процедуру:

01. Одновременно удерживать нажатыми кнопки «OPEN» и «SET».



02. Освободить кнопки примерно через 3 секунды, когда индикаторы L1 и L2 начнут очень быстро мигать.
03. Подождать несколько секунд, пока блок управления завершит фазу обучения.
04. После окончания обучения индикатор STOP должен гореть, индикаторы L1 и L2 должны погаснуть, а индикаторы L3 и L4 начнут мигать.

После выполнения данной процедуры необходимо выполнить процедуру испытаний оборудования, описанную в главе 5.1.

#### 8.3.1 Вход Bluebus

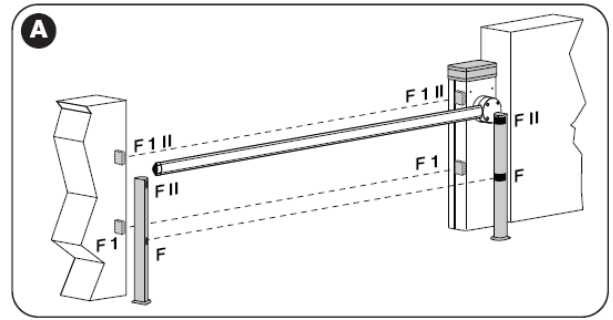
Шина Bluebus позволяет подключать дополнительные устройства с помощью двух проводников, по которым одновременно подается питание и передаются управляющие сигналы. Все устройства подключаются параллельно к одним и тем же двум проводам Bluebus; соблюдение полярности при этом не требуется. Каждое устройство распознаётся индивидуально по уникальному адресу, который присваивается во время установки. К шине Bluebus можно подключать устройств следующих типов: фотоэлементы, устройства безопасности, устройства управления (например, клавиатуры или устройства считывания пропусков), сигнальные лампы и т.п. Блок управления распознаёт каждое устройство на этапе самообучения и может определять все возможные сбои для максимальной безопасности. Поэтому при изменении состава устройств, подключённых к шине Bluebus (подключении или отключении), необходимо каждый раз выполнять процедуру распознавания, описанную в параграфе 4.4.

#### 8.3.2 Фотоэлементы

Система Bluebus позволяет блоку управления распознавать фотоэлементы, определять положение соответствующих переключателей (см. таблицу 13), а также позволяет присваивать нужное значение параметру функции обнаружения препятствий. Переключатели должны быть установлены как на передатчике, так и на приёмнике, в одном и том же положении; следует убедиться, что каждая пара фотоэлементов имеет свой уникальный адрес. Фотоэлементы можно расположить, как показано на рис. А. Внимание — после подключения либо удаления фотоэлементов необходимо выполнить процедуру распознавания оборудования, описанную в параграфе 4.4.

ТАБЛИЦА 13 — АДРЕСА ФОТОЭЛЕМЕНТОВ

Фотоэлемент	Переключки
<b>PHOTO</b> Фотоэлемент на высоте 50 см срабатывает при закрывании	
<b>PHOTO II</b> Фотоэлемент на высоте 100 см срабатывает при закрывании	
<b>PHOTO 1 II (*)</b> Фотоэлемент на высоте 100 см срабатывает при закрывании	
<b>PHOTO 1 (*)</b> Фотоэлемент на высоте 50 см срабатывает при закрывании	
<b>PHOTO 2</b> Фотоэлемент срабатывает при открывании (инвертируется на закрывание)	
<b>PHOTO 2 II</b> Фотоэлемент срабатывает при открывании (инвертируется на закрывание)	
<b>PHOTO 3</b> Один фотоэлемент срабатывает при открывании и закрывании	



(\*) Можно установить передатчик или приёмник в специально отведённом месте в корпусе шлагбаума (рис. 43).

Для установки фотоэлемента выполнить следующую процедуру:

01. Извлечь плату фотоэлемента из корпуса, поддев её крестообразной отвёрткой (рис. 43-а). **ВНИМАНИЕ!** — Извлекать осторожно, чтобы не повредить навесные компоненты на плате.
02. Открыть предназначенный для размещения фотоэлементов корпус, входящий в комплект (рис. 47-б).
03. Установить плату на нижнюю часть корпуса (рис. 43-с).
04. Сделать в резиновой прокладке отверстие для электрического кабеля (рис. 43-д).
05. Провести электрический кабель и подключить его к разъёму фотоэлемента (рис. 43-е).
06. Накрыть нижнюю часть корпуса крышкой, проследив, чтобы резиновая прокладка попала на предназначенное для неё место (рис. 43-ф).
07. Установить корпус с платой фотоэлемента на линзу, расположенную на боковой стороне корпуса шлагбаума; для этого задвинуть корпус на посадочное место сверху вниз (рис. 43-г).

#### 8.3.3 Цифровая клавиатура MOTB и бесконтактный считыватель пропусков MOMB

К шине Bluebus можно подключить до 4 цифровых замков MOTB или до 4 считывателей пропусков MOMB. Устройство MOTB позволяет управлять оборудованием после ввода с клавиатуры одного из занесённых в память цифровых кодов. Устройство MOMB позволяет управлять оборудованием после того, как к считывателю будет поднесён заранее зарегистрированный в системе электронный пропуск. Данные устройства имеют индивидуальные коды, которые считываются и заносятся в память блока управления в процессе распознавания подключённых устройств (см. параграф 4.4). Это предотвращает попытки замены устройств или использования оборудования посторонними. Подробная информация приведена в руководстве по эксплуатации устройств MOTB и MOMB.

#### 8.3.4 Вход STOP

При подаче сигнала на вход STOP выполняемый манёвр прекращается незамедлительно, а затем выполняется небольшое перемещение в обратном направлении. К данному входу можно подключать устройства с нормально разомкнутыми (NO) или нормально замкнутыми (NC) контактами, оптические устройства (OPTO SENSOR) либо устройства с постоянным выходным сопротивлением 8,2 кОм, например, контактные датчики. Во время обучения блок управления распознаёт тип подключённого устройства и подаёт команду останова при любом изменении состояния устройства по сравнению с запомненным.

При определённых условиях к входу STOP можно подключить несколько устройств, в том числе и разных типов:

- несколько устройств с нормально разомкнутыми контактами, подключённых параллельно, без ограничения количества;
- несколько устройств с нормально замкнутыми контактами, подключённых последовательно, без ограничения количества;
- два устройства с постоянным выходным сопротивлением 8,2 кОм, подключённые параллельно; большее количество устройств следует подключать по каскадной схеме с одним оконечным сопротивлением 8,2 кОм;
- можно одновременно использовать два устройства, одно с нормально замкнутыми и второе с нормально разомкнутыми контактами, подключив два контакта параллельно. В этом случае последовательно с нормально замкнутым контактом следует подключить оконечное сопротивление 8,2 кОм. По такой же схеме можно одновременно подключить три устройства: с нормально разомкнутыми и нормально замкнутыми контактами и с постоянным выходным сопротивлением 8,2 кОм.

**Внимание** — если вход STOP используется для подключения устройств безопасности, следует иметь в виду, что адекватный уровень безопасности при сбоях обеспечивают только устройства с постоянным сопротивлением 8,2 кОм и оптические устройства OPTO SENSOR. Способ подключения оптического устройства типа OPTO SENSOR изображён на рис. 44. Максимально допустимый ток для линии 12 В постоянного тока составляет 40 мА.

### 8.4 Диагностика

Некоторые устройства могут подавать сигналы, позволяющие узнать их состояние либо сообщающие о возможных сбоях.

#### 8.4.1 Сигналы блока управления

Светодиодные индикаторы разъёмов и кнопок блока управления (рис. 45) сигнализируют как о нормальном режиме работы, так и о возможных сбоях. В таблицах 14 и 15 приведены причины сбоев и действия по их устранению для каждого сигнала.

**ТАБЛИЦА 14 — Индикаторы на разъёмах блока управления**

Индикатор Bluebus	Причина	Решение
Не горит	Сбой	Проверить питание; проверить исправность предохранителей; если предохранители перегорели, найти и устранить причину сбоя, затем заменить предохранители на аналогичные с теми же характеристиками.
Горит	Серьёзный сбой	Выключить и снова включить блок управления. Если индикатор по-прежнему горит постоянно, необходима замена вышедшей из строя электронной платы.
1 вспышка в секунду	Нормальный режим	Блок управления работает в нормальном режиме
2 короткие вспышки	Изменение состояния входов	Изменение состояния входов PP, STOP, OPEN, CLOSE, срабатывание фотоэлемента, получение команды радиоприёмником — нормальный режим, вмешательство не требуется.
Последовательные вспышки, разделённые паузами	Различные причины	Тот же сигнал с паузой 1 с, что и для проблесковой лампы (см. таблицу 16).
Индикатор STOP	Причина	Решение
Не горит	Задействован вход STOP	Проверить устройство, подключённое к входу STOP
Горит	Нормальный режим	Вход STOP не задействован
Индикатор P.P.	Причина	Решение
Не горит	Нормальный режим	Вход P.P. не задействован
Горит	Задействован вход P.P.	Нормальный режим, если сработало устройство, подключённое к входу P.P.
Индикатор OPEN	Причина	Решение
Не горит	Нормальный режим	Вход OPEN не задействован
Горит	Задействован вход OPEN	Нормальный режим, если сработало устройство, подключённое к входу OPEN
Индикатор CLOSE	Причина	Решение
Не горит	Нормальный режим	Вход CLOSE не задействован
Горит	Задействован вход CLOSE	Нормальный режим, если сработало устройство, подключённое ко входу CLOSE

**ТАБЛИЦА 15 — Индикаторы на кнопках блока управления**

Индикатор 1	Описание
Не горит	В нормальном режиме означает, что функция «автоматического закрывания» не активна.
Горит	В нормальном режиме означает, что функция «автоматического закрывания» активна.
Мигает	<ul style="list-style-type: none"> <li>Выполняется программирование функций.</li> <li>Если данный индикатор мигает одновременно с индикатором L2, следует выполнить процедуру распознавания подключённых устройств (см. параграф 4.4).</li> </ul>
Мигает быстро	После запуска блока управления показывает ошибку памяти, в которой хранятся данные о подключённых устройствах. Одновременно индикатор «Bluebus» выдаёт диагностический сигнал: 5 вспышек — пауза 1 секунда — 5 вспышек. В этом случае необходимо выполнить процедуру распознавания подключённых устройств (см. параграф 4.4).
Индикатор 2	Описание
Не горит	В нормальном режиме означает, что функция «закрывания по фотоэлементу» не активна.
Горит	В нормальном режиме означает, что функция «закрывания по фотоэлементу» активна.
Мигает	<ul style="list-style-type: none"> <li>Выполняется программирование функций.</li> <li>Если данный индикатор мигает одновременно с индикатором L1, следует выполнить процедуру распознавания подключённых устройств (см. параграф 4.4).</li> </ul>
Мигает быстро	После запуска блока управления показывает ошибку памяти, в которой хранятся данные о положениях стрелы. Одновременно индикатор «Bluebus» выдаёт диагностический сигнал: 5 вспышек — пауза 1 секунда — 5 вспышек. В этом случае необходимо выполнить процедуру запоминания открытого и закрытого положения стрелы (см. параграф 4.5).
Индикатор 3	Описание
Не горит	В нормальном режиме означает, что функция «закрывания по фотоэлементу» не активна.
Горит	В нормальном режиме означает, что функция «закрывания по фотоэлементу» активна.
Мигает	<ul style="list-style-type: none"> <li>Выполняется программирование функций.</li> <li>Если данный индикатор мигает одновременно с индикатором L1, следует выполнить процедуру распознавания подключённых устройств (см. параграф 4.4).</li> </ul>
Мигает быстро	После запуска блока управления показывает ошибку памяти, в которой хранятся параметры и конфигурации. Одновременно индикатор «Bluebus» выдаёт диагностический сигнал: 5 вспышек — пауза 1 секунда — 5 вспышек. В этом случае необходимо выполнить процедуру очистки памяти (см. параграф 8.1), затем процедуры распознавания подключённых устройств (см. параграф 4.4) и запоминания открытого и закрытого положения стрелы (см. параграф 4.5).
Индикатор 4	Описание
Не горит	В нормальном режиме означает, что функция «режима ожидания» не активна.
Горит	В нормальном режиме означает, что функция «режима ожидания» активна.
Мигает	<ul style="list-style-type: none"> <li>Выполняется программирование функций.</li> <li>Если данный индикатор мигает одновременно с индикатором L3, следует выполнить процедуру запоминания открытого и закрытого положения стрелы (см. параграф 4.5).</li> </ul>
Индикатор 5	Описание
Не горит	В нормальном режиме означает, что активна функция «малого расстояния торможения».
Горит	В нормальном режиме означает, что активна функция «большого расстояния торможения».
Мигает	Выполняется программирование функций.
Индикатор 6	Описание
Не горит	В нормальном режиме означает, что функция «предварительного мигания» не активна.
Горит	В нормальном режиме означает, что функция «предварительного мигания» активна.
Мигает	Выполняется программирование функций.
Индикатор 7	Описание
Не горит	В нормальном режиме означает, что функция «управления по усилию» не активна.
Горит	В нормальном режиме означает, что функция «управления по усилию» активна.
Мигает	Выполняется программирование функций.
Индикатор 8	Описание
Не горит	В нормальном режиме означает, что выбрано направление закрывания стрелы влево.
Горит	В нормальном режиме означает, что выбрано направление закрывания стрелы вправо.
Мигает	Выполняется программирование функций.

#### 8.4.2 Сигналы проблесковой лампы

Если к выходу FLASH на блоке управления подключена проблесковая лампа (либо подсветка по краям стрелы, если установлена приобретаемая дополнительно светодиодная проблесковая подсветка ХВА7), во время выполнения манёвра проблесковая лампа мигает один раз в секунду. В

случае сбоя устройство выдаёт две группы более коротких вспышек, разделённые паузой длительностью 1 секунда. Те же самые сигналы будут продублированы автоматической подсветкой шлагбаума и индикатором «Bluebus» на блоке управления. В таблице 16 приведены причины сбоев и действия по их устранению для каждого сигнала.

ТАБЛИЦА 16

Сигнал	Причина	Решение
1 вспышка пауза 1 секунда 1 вспышка	Ошибка системы Bluebus	При начале манёвра устройства, подключённые к шине Bluebus, не соответствуют распознанным в процессе обучения. Возможно, одно из устройств неисправно; в таком случае необходимо заменить его. Если состав подключённых устройств изменился (подключено новое либо отключено старое), необходимо повторить процедуру распознавания устройств, описанную в параграфе 4.5.
2 вспышки пауза 1 секунда 2 вспышки	Сработал фотозлемент	При начале манёвра сработал один или более фотозлемент; проверить и устранить препятствия для выполнения манёвра.
3 вспышки пауза 1 секунда 3 вспышки	Сработал ограничитель усилия двигателя	Возникло сильное сопротивление перемещению стрелы; проверить и устранить причину.
4 вспышки пауза 1 секунда 4 вспышки	Задействован вход STOP	При начале манёвра или в процессе перемещения был активирован вход STOP; проверить и устранить причину.
5 вспышек пауза 1 секунда 5 вспышек	Внутренняя ошибка блока управления	Подождать 30 секунд, затем повторить команду. Если ошибка повторяется, возможно, необходима замена вышедшей из строя электронной платы блока управления.
6 вспышек пауза 1 секунда 6 вспышек	Превышено максимально допустимое количество манёвров за час	Подождать несколько минут, пока счётчик ограничителя количества манёвров опустится ниже предельного значения.
7 вспышек пауза 1 секунда 7 вспышек	Ошибка внутренних электрических соединений	На несколько секунд отключить все источники питания; после включения повторить команду. Если ошибка повторяется, возможно, возникла серьёзная неисправность во внутренней проводке платы либо электродвигателя. Найти и устранить неисправность.
8 вспышек пауза 1 секунда 8 вспышек	–	Зарезервировано для технической поддержки Nice.
9 вспышек пауза 1 секунда 9 вспышек	Блокировка автоматики	Подать команду «разблокирования автоматики» либо управлять манёвром с помощью команды «пошагового перемещения с высоким приоритетом».

## УТИЛИЗАЦИЯ ИЗДЕЛИЯ

Данное изделие является неотъемлемой частью системы автоматики, которой оно управляет, и должно уничтожаться вместе с ней.

Как при установке, так и при окончании срока службы изделия, его демонтаж и списание должны производиться квалифицированным персоналом. Данное изделие состоит из различных материалов, частично подлежащих вторичной переработке, а частично — вывозу на свалку. Следует найти информацию о правилах вторичной переработки и методах уничтожения, предусмотренных местным законодательством для данной категории изделий.

**Внимание!** — Некоторые детали данного изделия могут содержать вредные или опасные вещества, которые в случае попадания в окружающую среду могут причинить серьёзный вред окружающей среде либо здоровью человека.

Как показывает приведённый знак, выбрасывать данное изделие вместе с бытовыми отходами строго запрещено. Для уничтожения следует разделить отходы на категории в соответствии с методами, предусмотренными местным законодательством, либо вернуть изделие розничному продавцу при приобретении новой модели.



**Внимание!** — В местном законодательстве могут быть предусмотрены крупные штрафы за незаконные методы уничтожения данного продукта.

## ТЕХНИЧЕСКИЕ ХАРАКТЕРИСТИКИ

### ПРЕДУПРЕЖДЕНИЯ:

- Все технические характеристики, приведённые в данном разделе, относятся к температуре окружающей среды 20°C (± 5°C).
- Компания Nice S.p.a. оставляет за собой право вносить изменения в продукцию в любое время, когда сочтёт необходимым, при условии сохранения предусмотренного применения и функциональности.

Тип изделия	S-BAR является электромеханическим слагбаумом для бытового использования. Путём открывания и закрывания контролирует доступ на пропускном пункте шириной до 4 метров. Поставляется в комплекте с электронным блоком управления.
Максимальный крутящий момент при пуске	100 Нм
Номинальный крутящий момент	25 Нм
Максимальная частота рабочих циклов при номинальном крутящем моменте*	100 циклов в час (80 при использовании вспомогательного приспособления ХВА4)
Максимальная продолжительность непрерывной работы при номинальном крутящем моменте**	10 минут (8 при использовании вспомогательного приспособления ХВА4)
Время открывания	Не менее 4 с (более 5 с при использовании вспомогательного приспособления ХВА4)
Срок службы	80 000–500 000 циклов манёвров, в соответствии с условиями, приведёнными в таблице 2
Источник питания	230 В, 50/60 Гц
Пиковая потребляемая мощность при пуске	300 Вт
Максимальная потребляемая мощность при номинальном крутящем моменте	200 Вт
Класс изоляции	I
Аварийный источник питания	Имеется (PS124, приобретается дополнительно)
Автоматическая подсветка	Проблесковая светодиодная лампа ХВА7, приобретается дополнительно
Выход проблесковой лампы	Для 1 проблесковой лампы LUCYB, MLB или MLBT (лампа на 12 В, 21 Вт)
Выход BLUEBUS	1 выход для подключения до 12 устройств Bluebus
Вход STOP	Для устройств с нормально замкнутыми, нормально разомкнутыми контактами либо с постоянным выходным сопротивлением 8,2 кОм, с режимом обучения (изменение состояния устройства по сравнению с занесённым в память означает команду останова)
Вход Р.Р.	Для устройства с нормально разомкнутыми контактами (закрывание контактов означает команду пошагового управления)
Вход OPEN	Для устройства с нормально разомкнутыми контактами (закрывание контактов означает команду открывания)
Вход CLOSE	Для устройства с нормально разомкнутыми контактами (закрывание контактов означает команду закрывания)
Антенный вход AERIAL	52 Ом для кабеля RG58 или аналогичного
Вход для подключения радиоприёмника	Разъём SM для приёмников типа SMXI, SMXIS или OXI, OXIT и OXIFM
Программируемые функции	8 включаемых функций и 8 настраиваемых параметров (см. таблицы 6 и 7)
Функции в режиме обучения	Распознавание устройств, подключённых к входу Bluebus. Распознавание устройств, подключённых к входу STOP (нормально разомкнутые, нормально замкнутые контакты или сопротивление 8,2 кОм). Запоминание положения открывания и закрывания, расчёт точек торможения и частичного открывания.
Рабочая температура	от -20°C до +50°C
Использование в особо кислотной, соляной либо потенциально взрывоопасной атмосфере	Нет
Класс защиты	IP 44
Размеры	1146 x 330, высота 179,5; стрела 2–4 м
Вес	35 кг

### Примечание:

(\*) При 50°C максимальная частота рабочих циклов составляет 40 циклов в час.

(\*\*) При 50°C максимальная продолжительность непрерывной работы составляет 5 минут.



## Руководство по эксплуатации (для передачи конечному пользователю S-BAR)

Перед началом использования оборудования рекомендуется запросить у установщика информацию о причинах остаточных рисков и прочитать данное Руководство с инструкциями и предупреждениями, предоставленное установщиком. Данное Руководство следует сохранить для разрешения возникающих вопросов и передать новому владельцу оборудования.

**ВНИМАНИЕ!** — Данное оборудование в точности выполняет поданные команды; небрежное либо неправильное его использование может представлять опасность.

- **Запрещается активировать органы управления оборудования, если в рабочей зоне находятся люди, животные либо иные объекты.**
- **Строго запрещается прикасаться к деталям оборудования во время перемещения стрелы.**
- **Пропуск транспорта и людей разрешён только при полностью открытой и неподвижной стреле.**

### Предупреждения

**1 - Дети:** Автоматика гарантирует высокий уровень безопасности благодаря системе датчиков, предотвращающей перемещение в присутствии людей и посторонних объектов, и обеспечивает предсказуемую и безопасную активацию. Тем не менее, не рекомендуется позволять детям играть вблизи оборудования. Необходимо держать пульт дистанционного управления в месте, недоступном для детей, чтобы исключить риск случайной активации шлагбаума. Автоматический шлагбаум — не игрушка!

**2 -** Данное устройство не предназначено для использования людьми с ограниченными физическими или умственными способностями (включая детей), а также не имеющими достаточного опыта либо навыков, иначе как после получения соответствующих инструкций относительно использования установки от лица, ответственного за безопасность, либо под непосредственным наблюдением последнего.

**3 - Сбои:** если оборудование функционирует ненормально, следует отключить его от источника питания и вручную вывести из зацепления редукторный двигатель. Запрещается самостоятельно ремонтировать оборудование; следует обратиться к местному установщику. До ремонта систему можно использовать в качестве пункта пропуска с ручным управлением, для чего следует вывести из зацепления редукторный двигатель, как описано ниже. В случае поломки или сбоя питания, до проведения ремонта либо восстановления питания, если не подключена батарея резервного питания, оборудование всё же можно использовать. Для этого следует вручную вывести из зацепления редукторный двигатель (см. пункт 9 — Ручное освобождение и ввод в зацепление редукторного двигателя) и вручную перемещать стрелу шлагбаума.

**4 - Сбои устройств безопасности:** автоматический шлагбаум можно использовать даже в том случае, если его устройства безопасности неисправны.

- Подать команду управления шлагбаумом (с помощью передатчика, приводимого в действие ключом выключателя и т.п.); стрела должна подняться или опуститься. В случае какого-либо сбоя манёвр не начинается, и проблесковая лампа вспыхивает несколько раз, в зависимости от причины сбоя.
- В этом случае следует нажать соответствующую кнопку и удерживать её нажатой в течение 3 секунд.
- Примерно через 2 секунды шлагбаум перейдёт в режим работы с автоматическим остановом, то есть стрела будет перемещаться, только пока активирована команда. КАК ТОЛЬКО КОМАНДА БУДЕТ ДЕАКТИВИРОВАНА (ОТПУЩЕНА КНОПКА), СТРЕЛА ОСТАНОВИТСЯ.

Если устройства безопасности неисправны, необходимо как можно скорее выполнить ремонт оборудования.

**5 -** Запрещается вносить изменения в систему, программы и значения параметров настройки, даже если владелец обладает необходимыми навыками: за данные действия отвечает установщик оборудования.

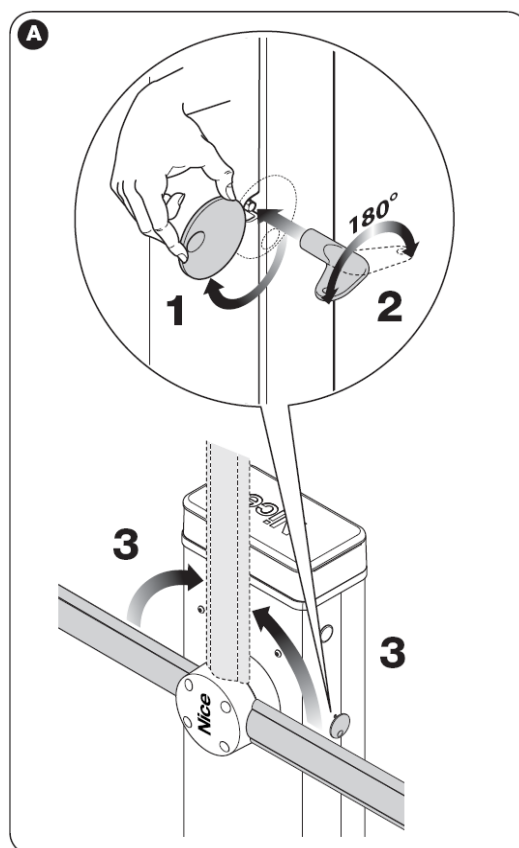
**6 -** Испытания, плановое техническое обслуживание и любой ремонт должны быть задокументированы лицом, выполняющим эти процедуры, а соответствующие документы должны храниться у владельца системы. Единственный вид периодического технического обслуживания, выполняемый пользователем — очистка линз фотоэлементов и внешняя очистка оборудования. Во избежание случайной активации автоматики перед очисткой необходимо вывести двигатель из зацепления, как описано ниже. Для очистки используется слегка увлажнённая ткань.

**7 - Утилизация :** После окончания срока службы оборудование должно быть демонтировано и утилизировано квалифицированным персоналом; следует убедиться, что все материалы отправлены на вторичную переработку либо на свалку в соответствии с местными нормами.

**9 - Ручное освобождение и ввод в зацепление редукторного двигателя:** Редукторный двигатель оснащён механической системой, позволяющей вручную поднимать и опускать стрелу шлагбаума. Данная операция может потребоваться при отсутствии электропитания либо при сбое автоматики.

### ВНИМАНИЕ!

- Освобождение и ввод в зацепление редукторного двигателя разрешается выполнять, лишь когда стрела находится в горизонтальном положении и неподвижна.
  - Выполнять данную операцию можно с любой из двух сторон шлагбаума.
01. Отвинтить крышку замочной скважины (рис. А - 1);
  02. Вставить входящий в комплект ключ и повернуть его на 180° (рис. А - 2);
  03. Переместить стрелу в нужное положение (рис. А - 3);
  04. Для ввода редукторного двигателя в зацепление повернуть ключ ещё на 180°.



## График технического обслуживания (для передачи конечному пользователю S-BAR)

### ЖУРНАЛ ТЕХНИЧЕСКОГО ОБСЛУЖИВАНИЯ

**Внимание** — Данный журнал следует передать владельцу оборудования после заполнения всех необходимых граф.

В данном журнале должны быть перечислены все операции технического обслуживания, а также все произведённые ремонты и модификации. После выполнения любой операции в журнал должна быть внесена соответствующая запись. Журнал следует хранить в надёжном месте для последующего предъявления контролирующим органам.

Данный Журнал технического обслуживания относится к следующему оборудованию:

Модель S-BAR - Серийный № ..... - Дата установки ..... - в .....

Следующие прилагаемые документы являются частью данного Журнала:

- 1) - График технического обслуживания
- 2) - .....
- 3) - .....
- 4) - .....
- 5) - .....
- 6) - .....

В соответствии с прилагаемым документом «График технического обслуживания» техническое обслуживание должно проводиться со следующей периодичностью: **каждые 6 месяцев** либо **каждые 10% предусмотренного срока службы в циклах манёвров**, в зависимости от того, что произойдёт раньше.

### ГРАФИК ТЕХНИЧЕСКОГО ОБСЛУЖИВАНИЯ

**Внимание!** — Техническое обслуживание системы разрешается производить только квалифицированному персоналу, в строгом соответствии с правилами безопасности, предусмотренными действующим законодательством, и мерами предосторожности, перечисленными в главе 1 — «Предостережения и меры предосторожности» в начале данного руководства.

В целом автоматический шлагбаум S-BAR не требует специального обслуживания. Вместе с тем регулярные проверки гарантируют эффективную работу системы и обеспечивают правильное функционирование установленных систем безопасности. Если автоматический шлагбаум S-BAR оборудован другими устройствами, кроме перечисленных в данном руководстве, необходимо следовать инструкциям, приведённым в соответствующих графиках технического обслуживания. При условии обычного бытового использования оборудования рекомендуется проводить плановые проверки каждые 6 месяцев; более точную периодичность технического обслуживания можно рассчитать на основании следующих факторов:

- Если автоматический шлагбаум S-BAR работает на повышенной скорости, с высокой степенью усилия, либо стрела утяжелена дополнительным оборудованием, рекомендуется проводить проверки чаще. В общем случае для определения количества циклов между плановым техническим обслуживанием следует оценить срок службы устройства в соответствии с таблицей 4 и запланировать работы не реже, чем через каждые 10% от полученного количества манёвров. Например, если общий срок службы оценен в 500 000 манёвров, техническое обслуживание необходимо выполнять через каждые 50 000 циклов.

(\*) Специальное предупреждение относительно замены пружины: в системе балансировки используется пружина. Срок службы данной пружины в среднем составляет не менее 500 000 циклов, однако для соблюдения надлежащего запаса прочности пружину следует заменять до достижения данного предельного значения.

Следует также отметить, что даже в случае поломки пружины автоматический шлагбаум S-BAR всё же соответствует требованиям пункта 4.3.4 стандарта EN 12604: 2000.

- Систему балансировки стрелы следует проверять как минимум дважды в год, предпочтительно при смене сезонов.

В состав технического обслуживания, проводимого с предусмотренной периодичностью, должны входить следующие проверки и замены.

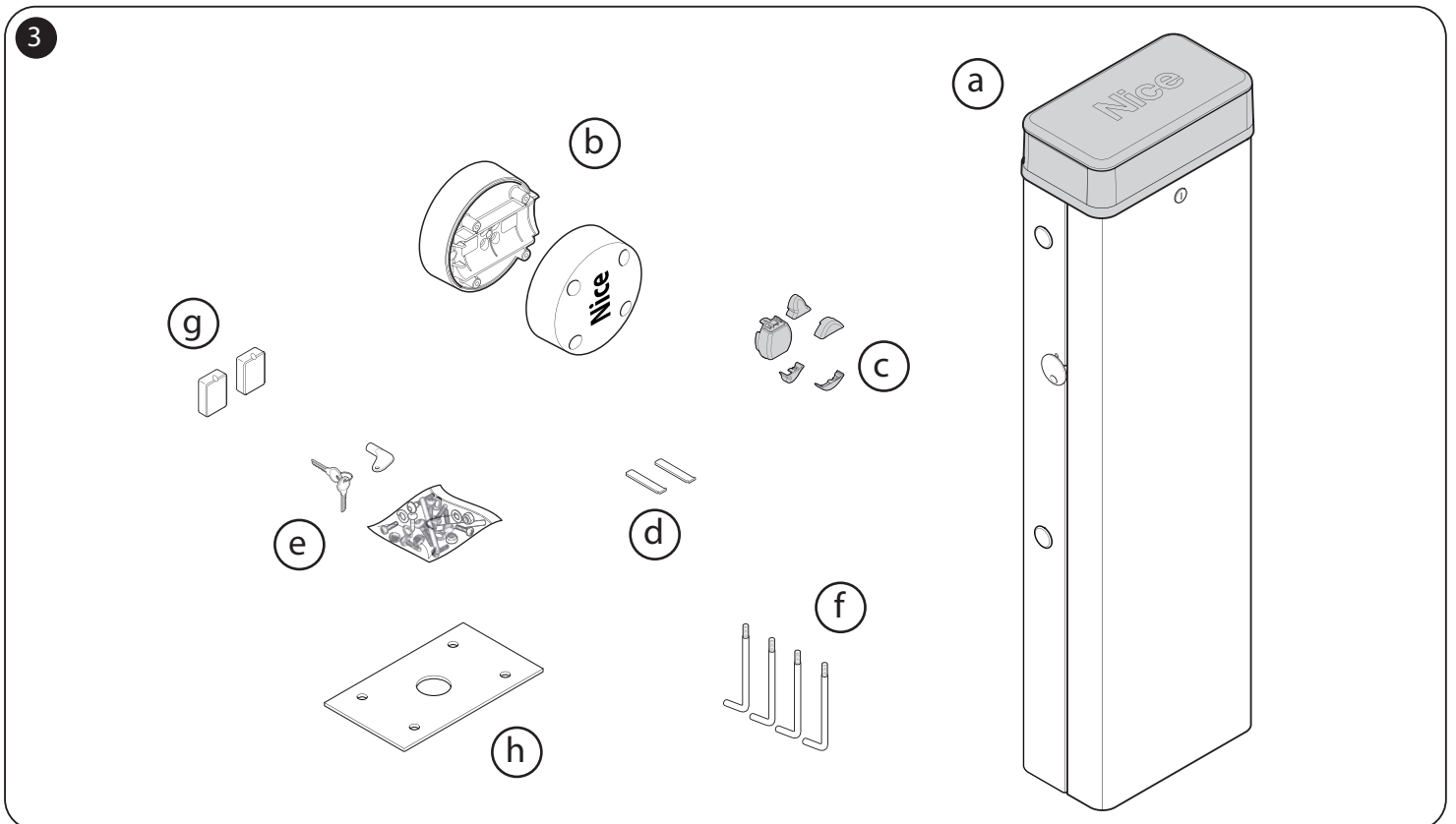
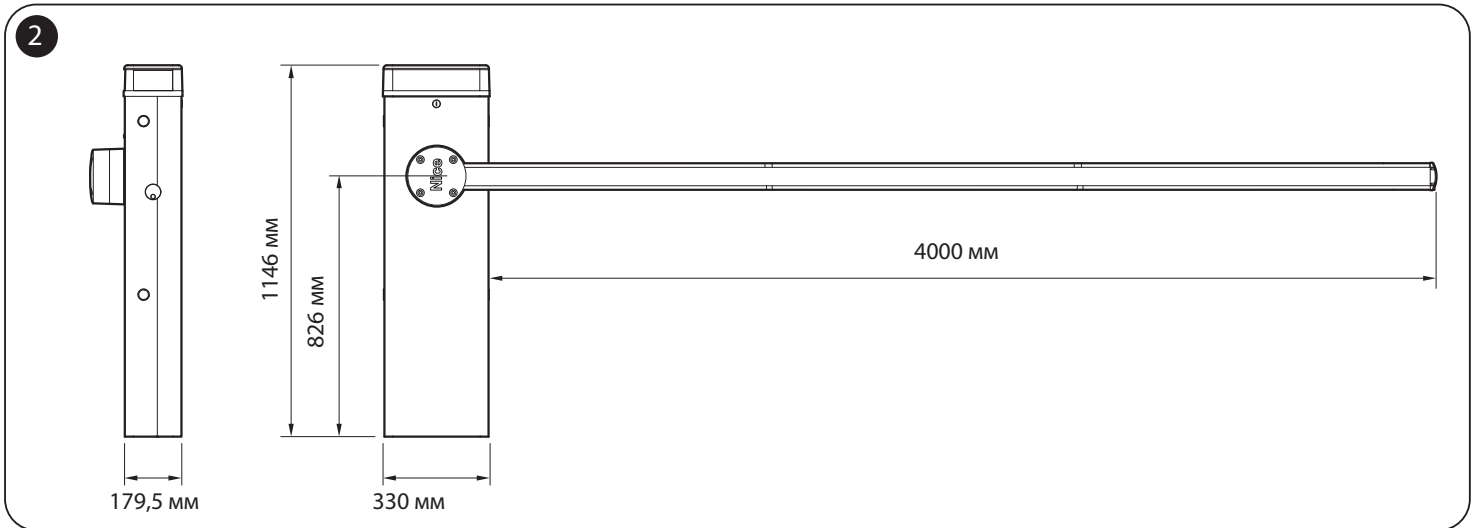
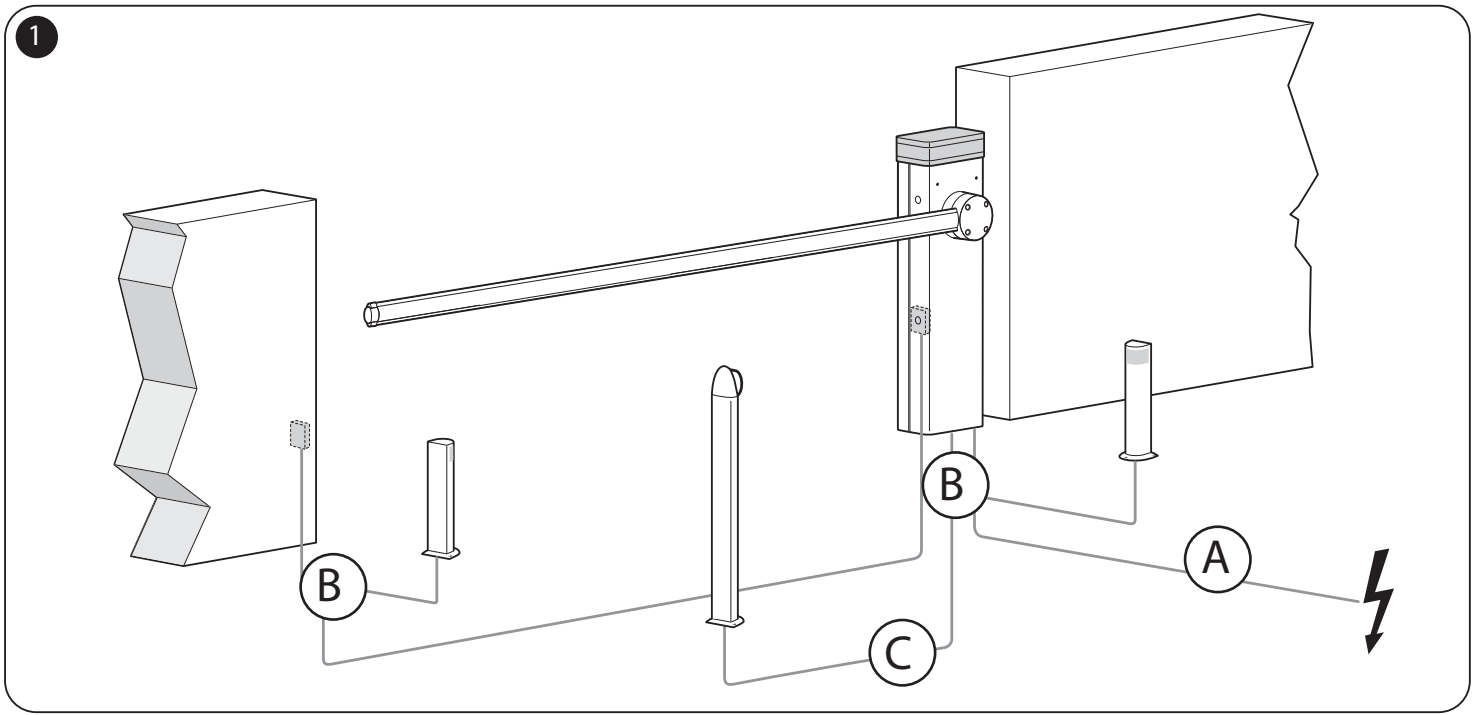
- 1 Убедиться, что соблюдены все предписания данного руководства, в особенности приведённые в главе 1 «Инструкции по безопасности».
- 2 Проверить балансировку стрелы (см. параграф 3.8).
- 3 Проверить ручное выведение из зацепления электродвигателя (см. параграф 3.6).
- 4 Проверить открывание, закрывание и останов шлагбаума с помощью передатчика либо приводимого в действие ключом выключателя; убедиться, что перемещение стрелы соответствует заявленному. Повторить испытание несколько раз, чтобы выявить возможные дефекты сборки, настройки и любые заедания механизма.
- 5 Проверить по одному функционирование всех установленных в системе средств безопасности (фотоэлементов, контактных датчиков и пр.). При каждом срабатывании устройства светодиодный индикатор «Vibebus» на блоке управления должен дважды быстро мигнуть, что означает подтверждение события.
- 6 Проверка функционирования фотоэлементов проводится следующим образом: в зависимости от того, установлена ли в системе одна или две пары фотоэлементов, необходимо приготовить один или два бруска из твёрдого материала (например, из дерева) размерами 70 x 30 x 20 см. Три грани каждого бруска, по одной каждого размера,

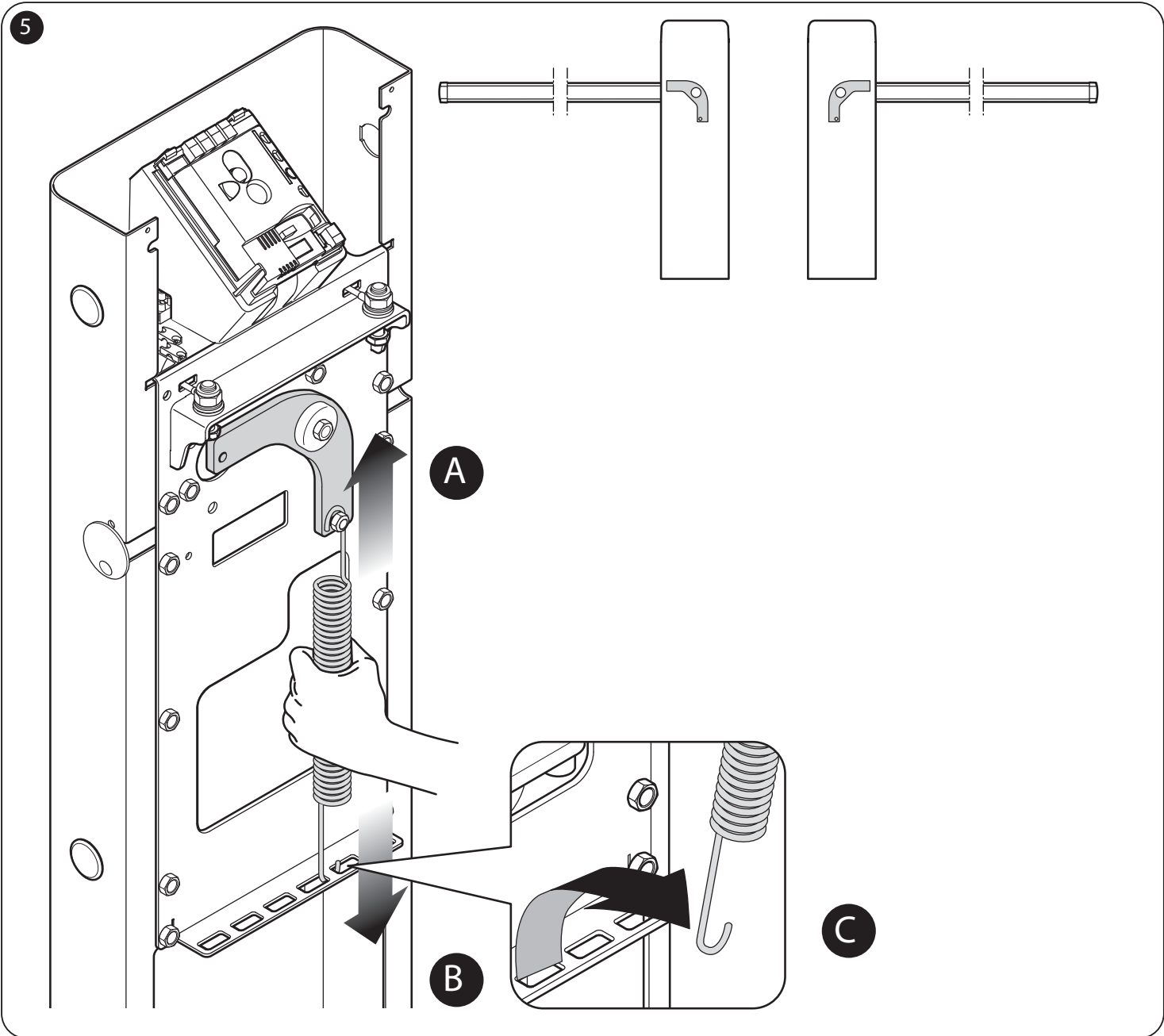
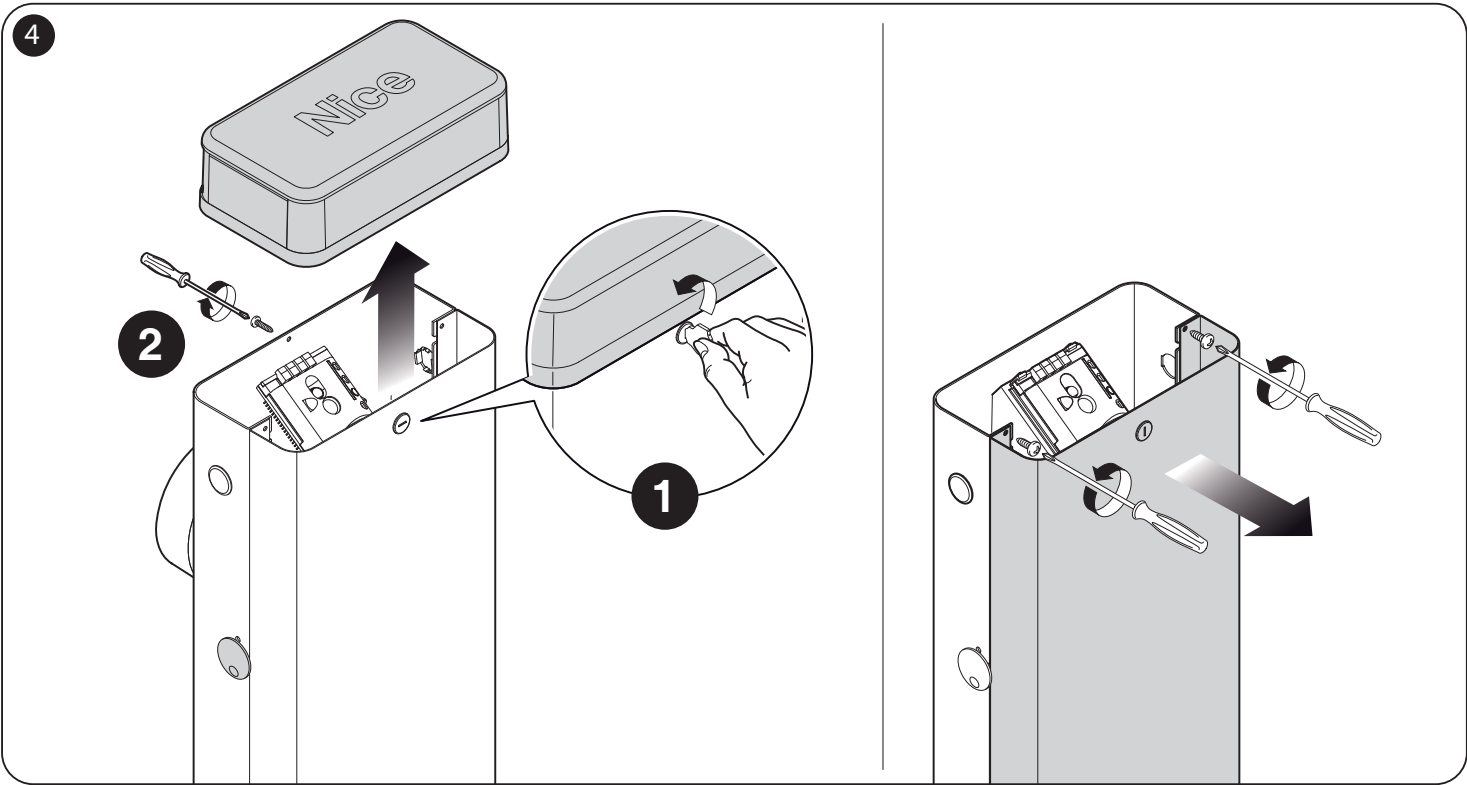
необходимо покрыть отражающим материалом (например, зеркалом или белой глянцевой краской), а три других непрозрачным материалом (например, чёрной матовой краской). Для испытания фотоэлементов, расположенных на высоте 50 см, брусок следует поставить на землю, а для фотоэлементов, расположенных на высоте 1 м, установить брусок на подставку высотой 50 см.

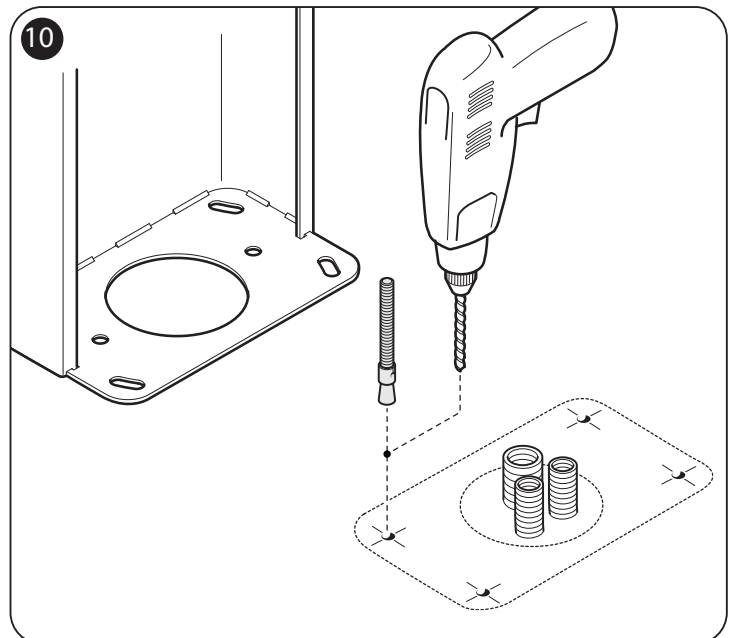
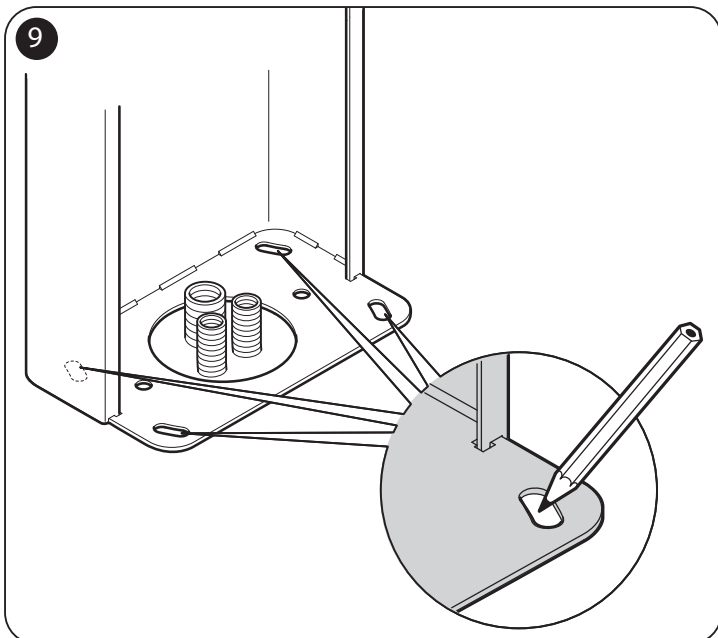
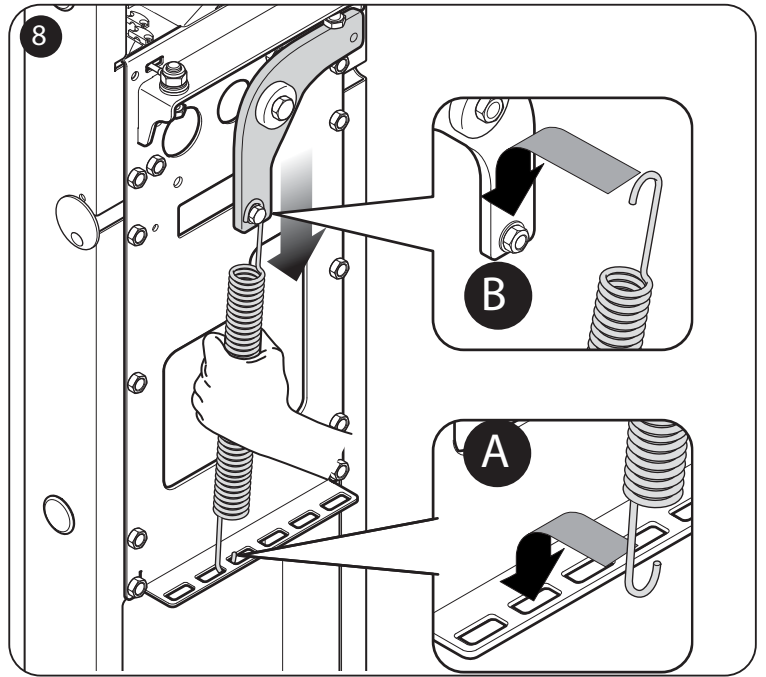
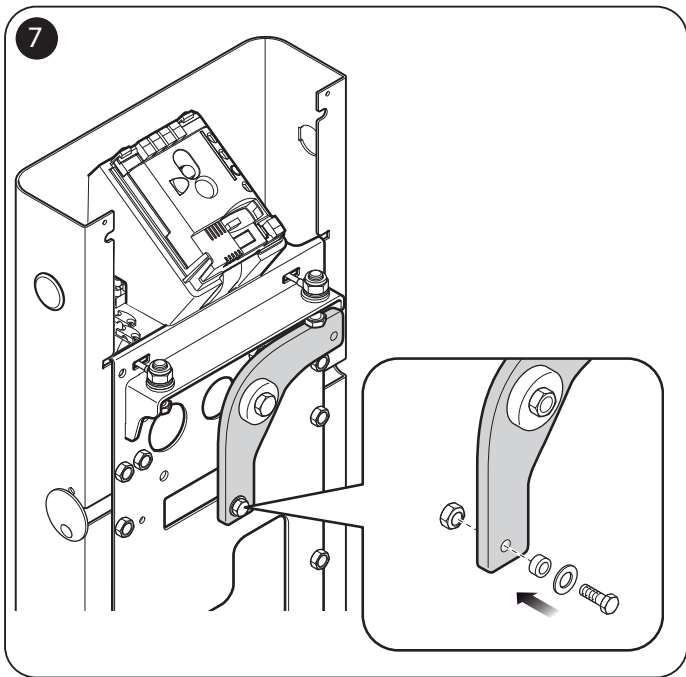
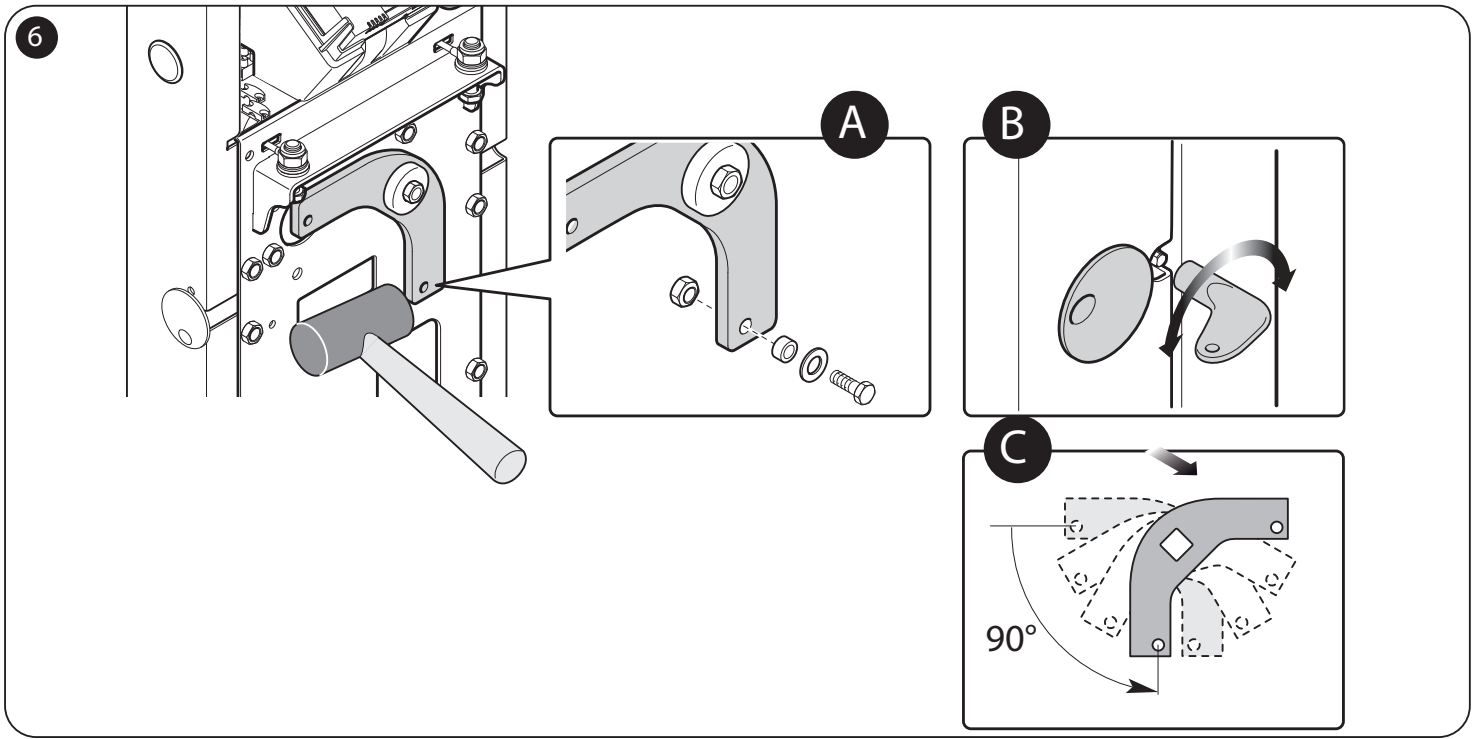
Для испытания одной пары фотоэлементов контрольный образец следует установить точно по центру стрелы, так, чтобы грани шириной 20 см были обращены к фотоэлементам, и перемещать его по всей длине стрелы (рис. 46). При испытании двух пар фотоэлементов сначала следует провести испытания каждой пары по отдельности, используя один контрольный образец, а затем повторить испытание с двумя образцами. Каждый контрольный образец следует разместить сбоку относительно центра стрелы, на расстоянии 15 см, и перемещать по всей длине стрелы (рис. 47). Испытание считается пройденным успешно, если фотоэлемент фиксирует наличие контрольного образца в любом положении.

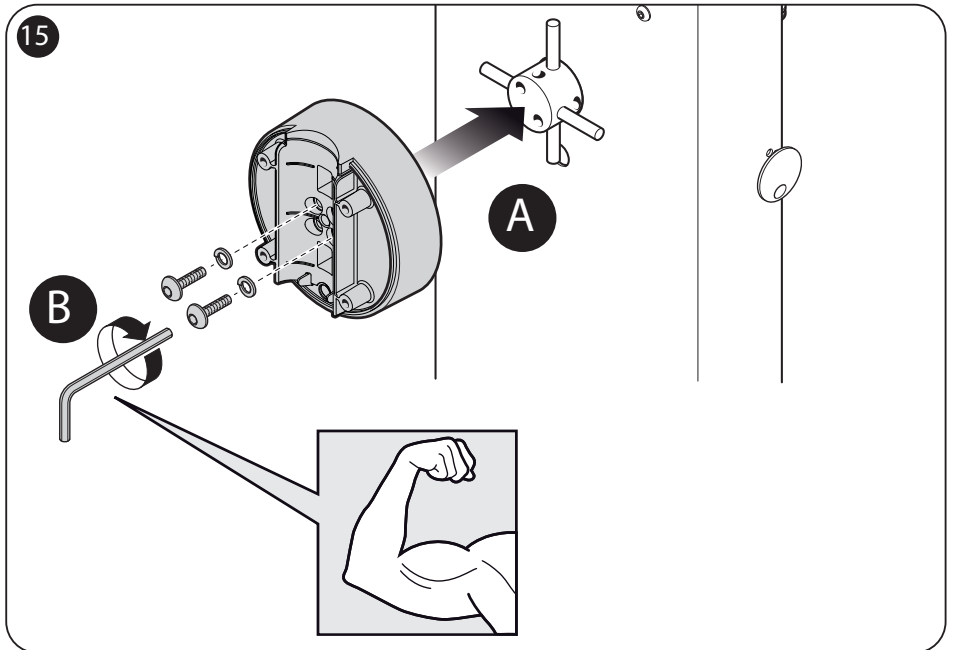
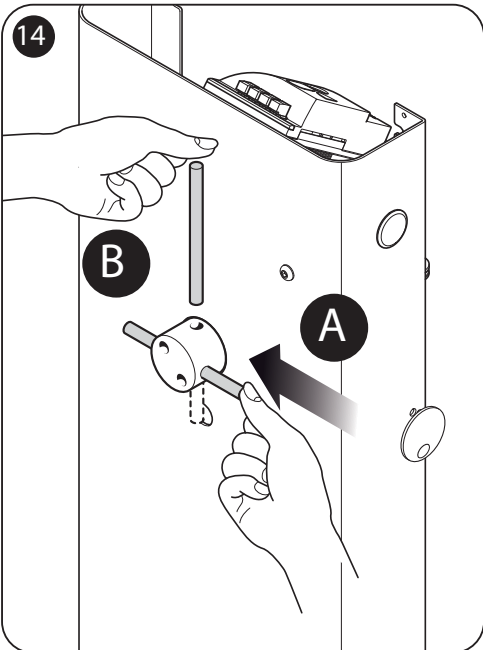
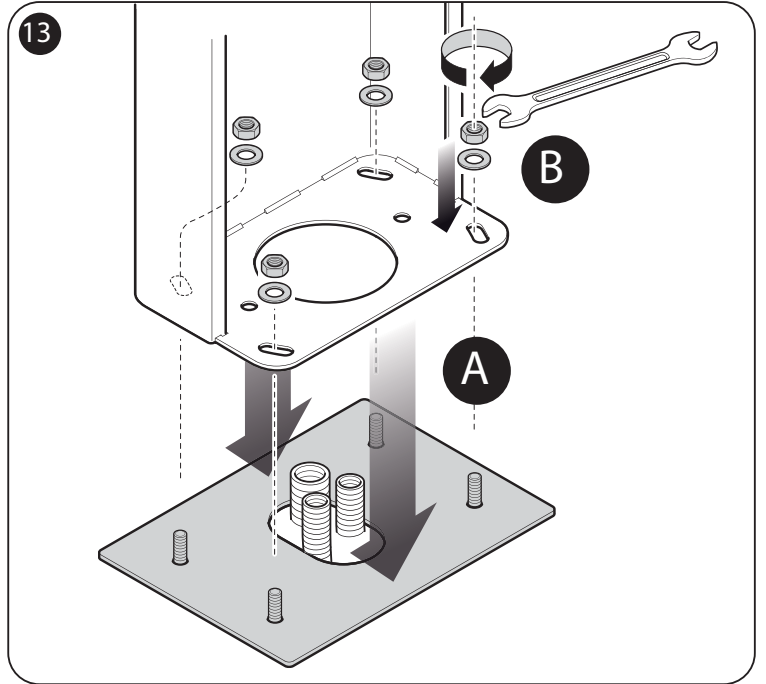
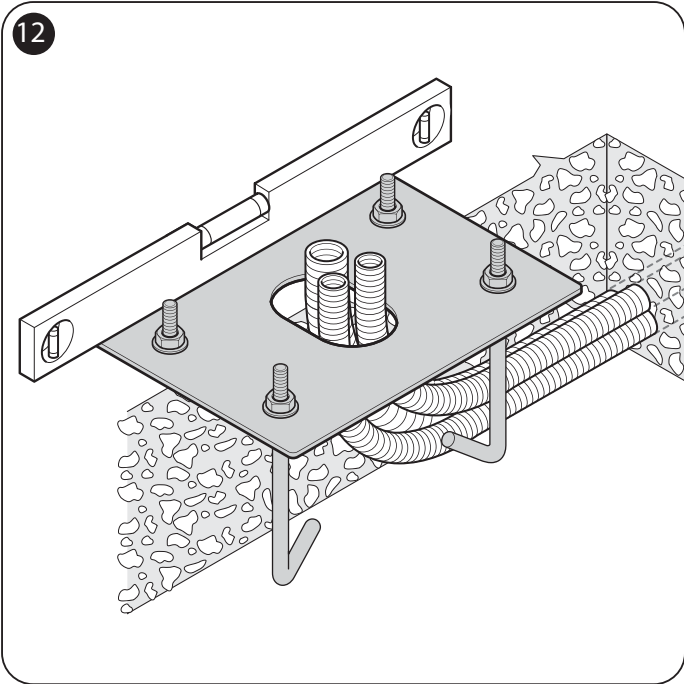
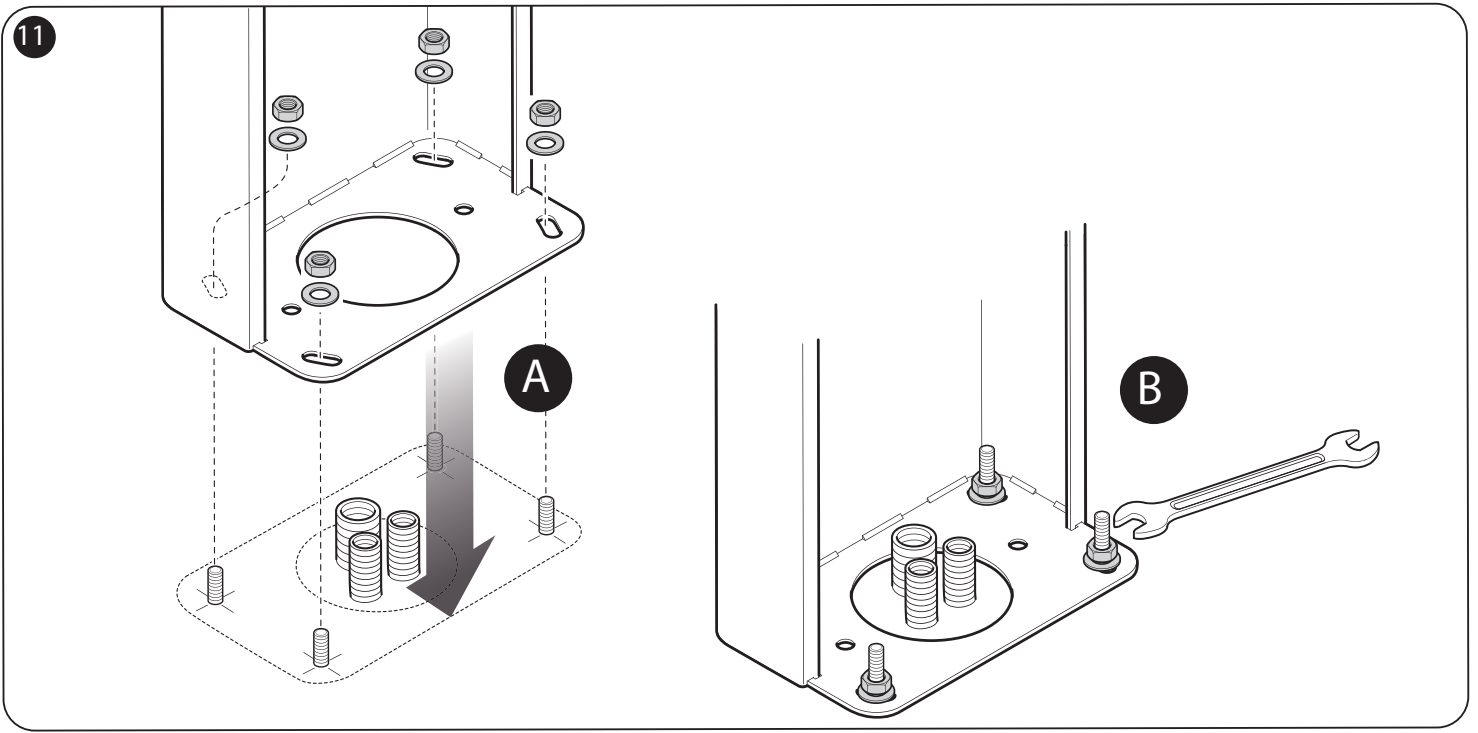
- 7 Убедиться в отсутствии взаимных помех между фотоэлементами и другими устройствами; для этого прервать оптическую ось между двумя фотоэлементами с помощью цилиндра диаметром 5 см и длиной 30 см (рис. 48): сначала пронести цилиндр вблизи от передающего фотоэлемента, затем вблизи от принимающего фотоэлемента, затем посередине между двумя фотоэлементами. Убедиться, что устройство срабатывает во всех случаях, переключая состояние из активного в аварийное и наоборот, а блок управления выполняет предусмотренное действие (например, во время закрывания изменяет направление движения стрелы).
- 8 Проверить защиту от подъёма: оборудование с вертикальным перемещением необходимо испытать на отсутствие риска подъёма. Испытание можно провести следующим способом: посередине стрелы подвесить груз массой 20 кг (например, мешок с песком), запустить манёвр открывания шлагбаума и убедиться, что стрела с грузом поднимается не выше 50 см от закрытого положения. Если стрела поднимается выше, следует уменьшить крутящий момент электродвигателя (см. главу 6, таблицу 7).
- 9 Если для защиты от опасных ситуаций, связанных с перемещением стрелы, используется ограничитель ударной силы, следует измерить силу, как предписывает стандарт EN 12445. Если для ограничения ударной силы используется внешнее устройство управления двигателем по усилию, следует провести его испытания и подобрать настройки, обеспечивающие наилучший результат.
- 10 Проверить функционирование ручного вывода из зацепления электродвигателя: для этого установить стрелу в закрытое положение и вручную вывести электродвигатель из зацепления (см. параграф 3.6); убедиться, что данную процедуру можно выполнить без особых трудностей. Убедиться, что необходимое для ручного открывания шлагбаума усилие не превышает 200 Н (примерно 20 кг). Усилие измеряется перпендикулярно стреле на расстоянии 1 м от оси вращения. В заключение необходимо убедиться, что ключ, необходимый для ручного вывода из зацепления электродвигателя, хранится поблизости от электрооборудования.
- 11 Проверить отключение системы от источника питания: отключить систему от источника питания с помощью разъединяющего устройства, отключить батарею резервного питания (при наличии) и убедиться, что ни один индикатор на блоке управления не горит, а стрела не перемещается при подаче любых команд. Проверить эффективность блокировочного устройства по предотвращению случайного или несанкционированного включения питания системы.

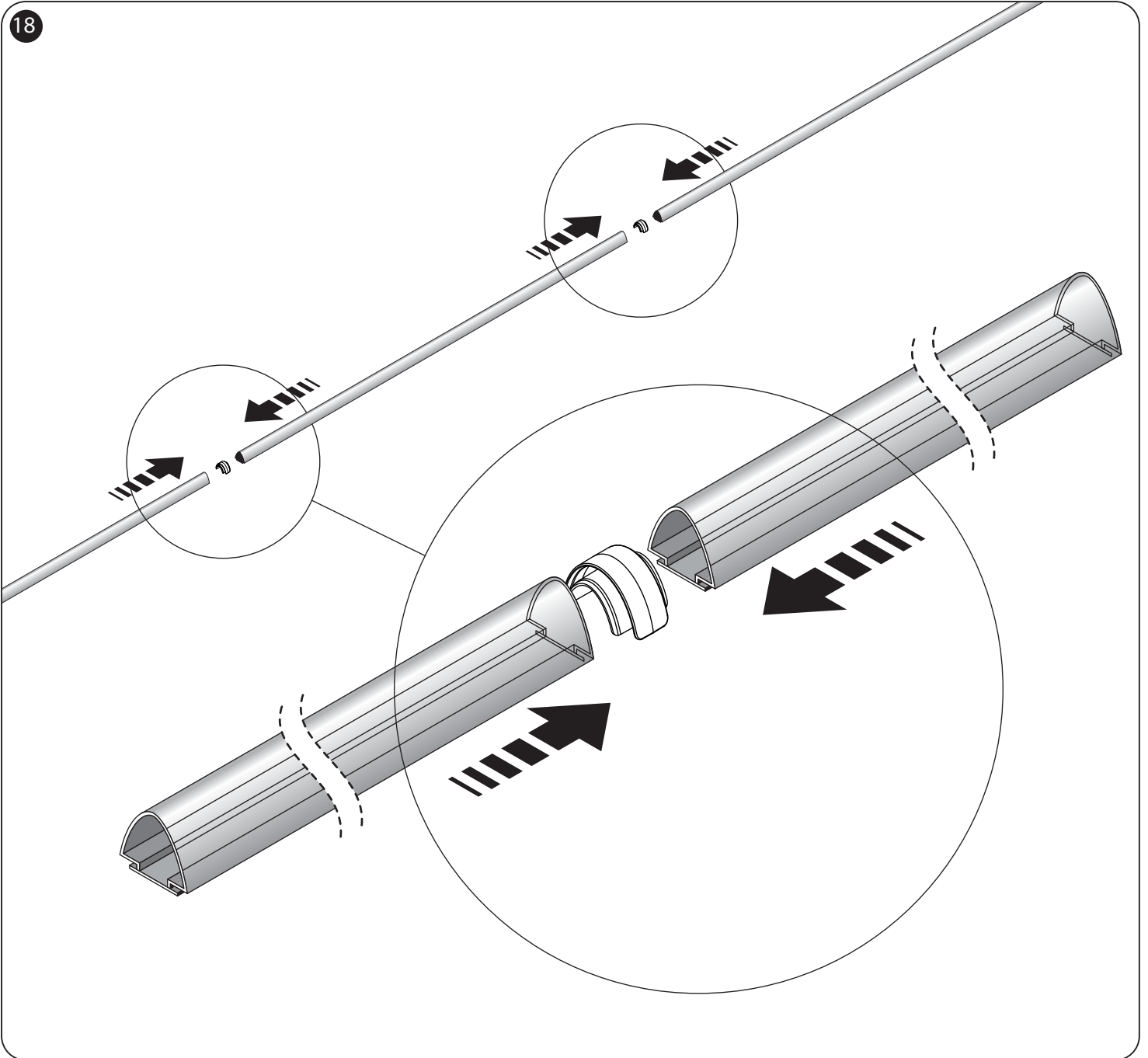
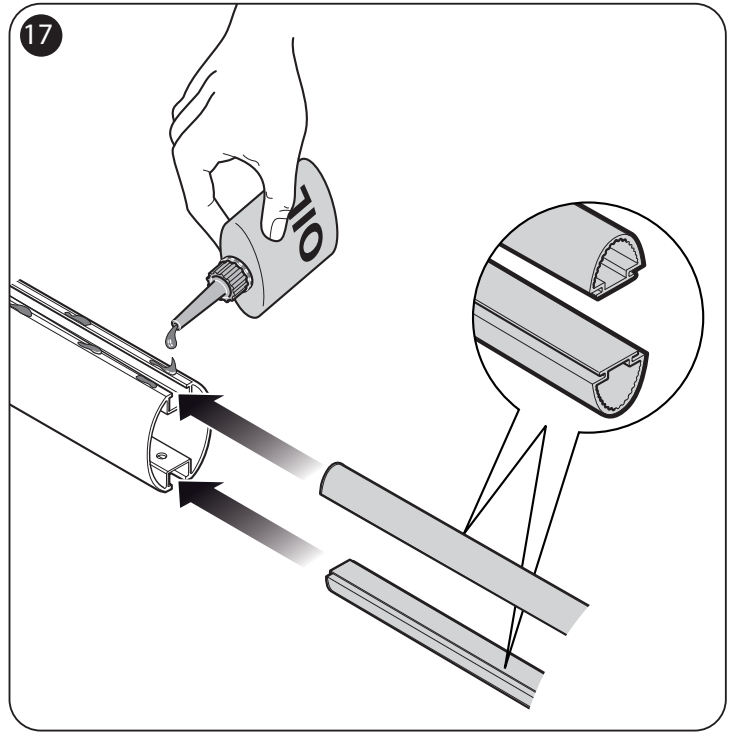
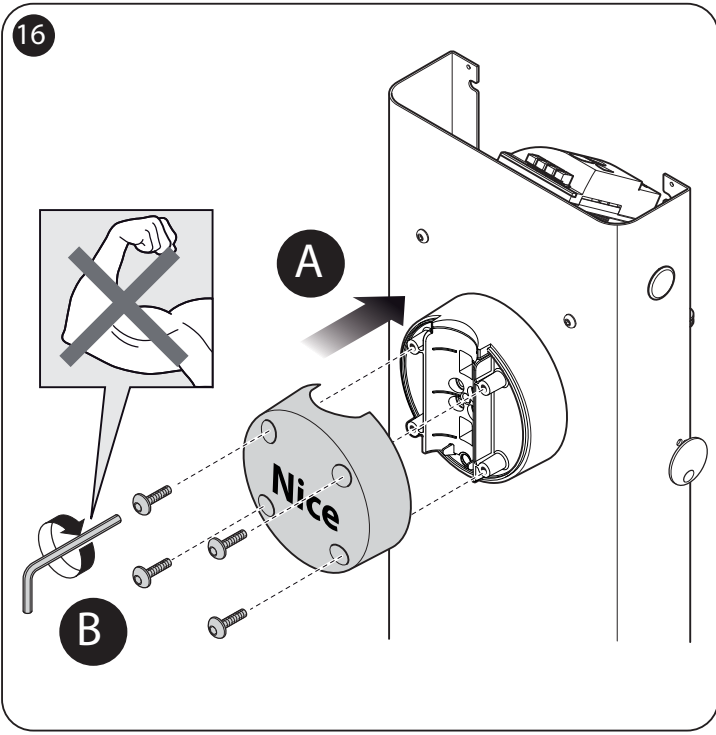






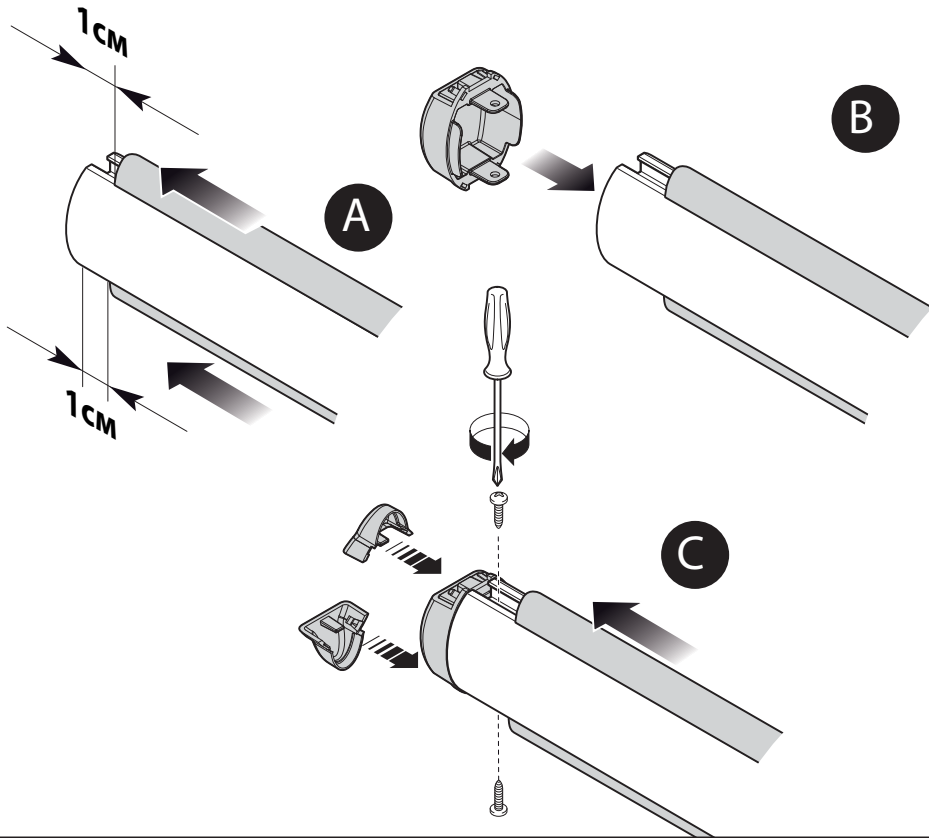




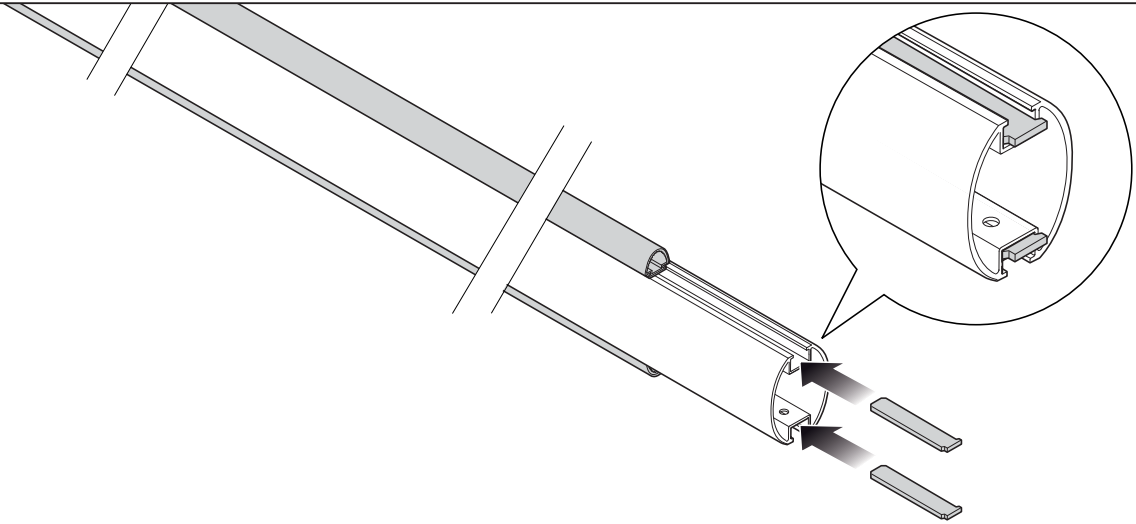




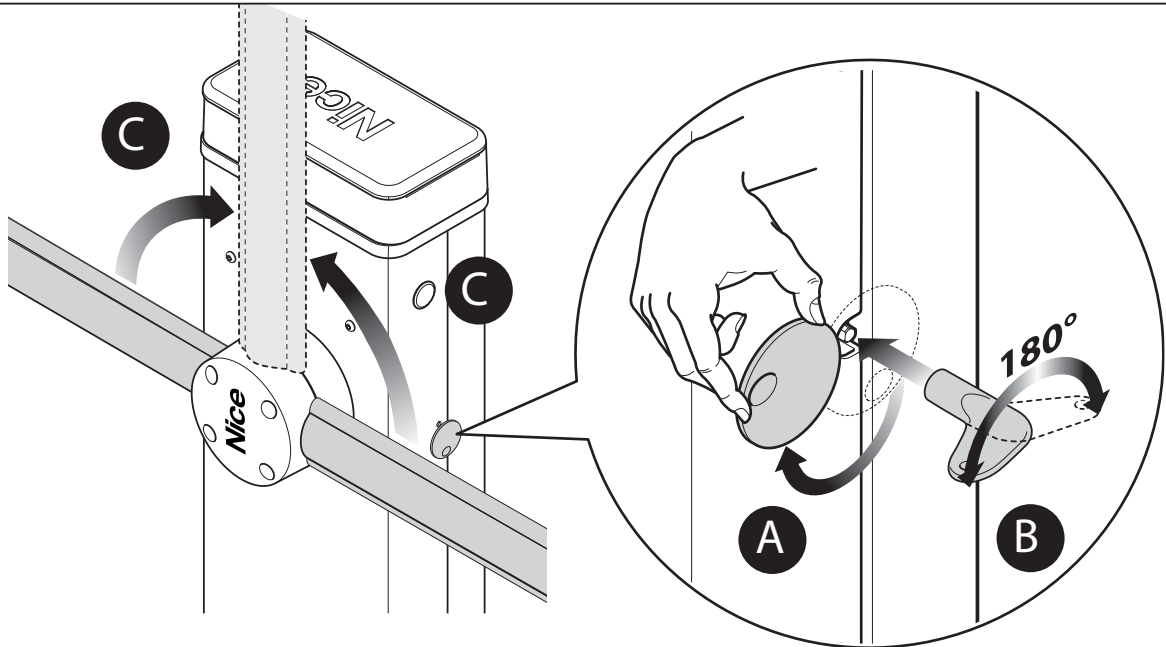
19

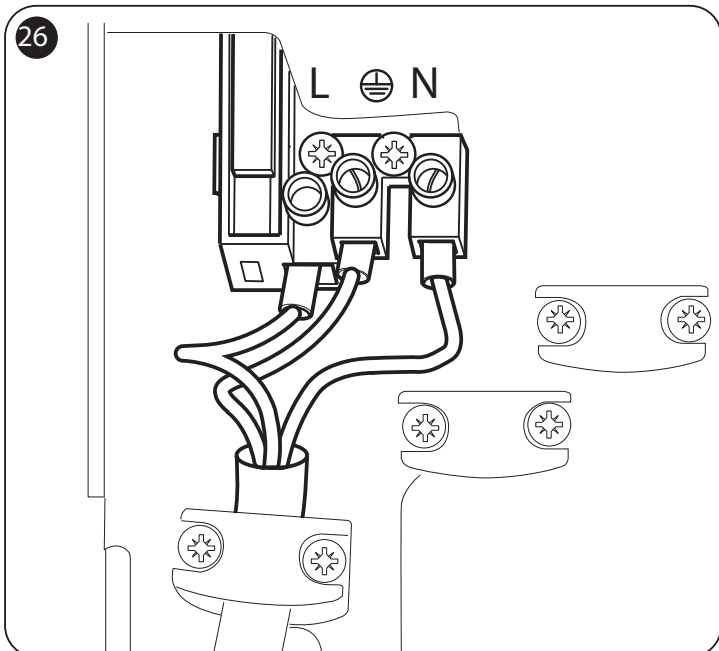
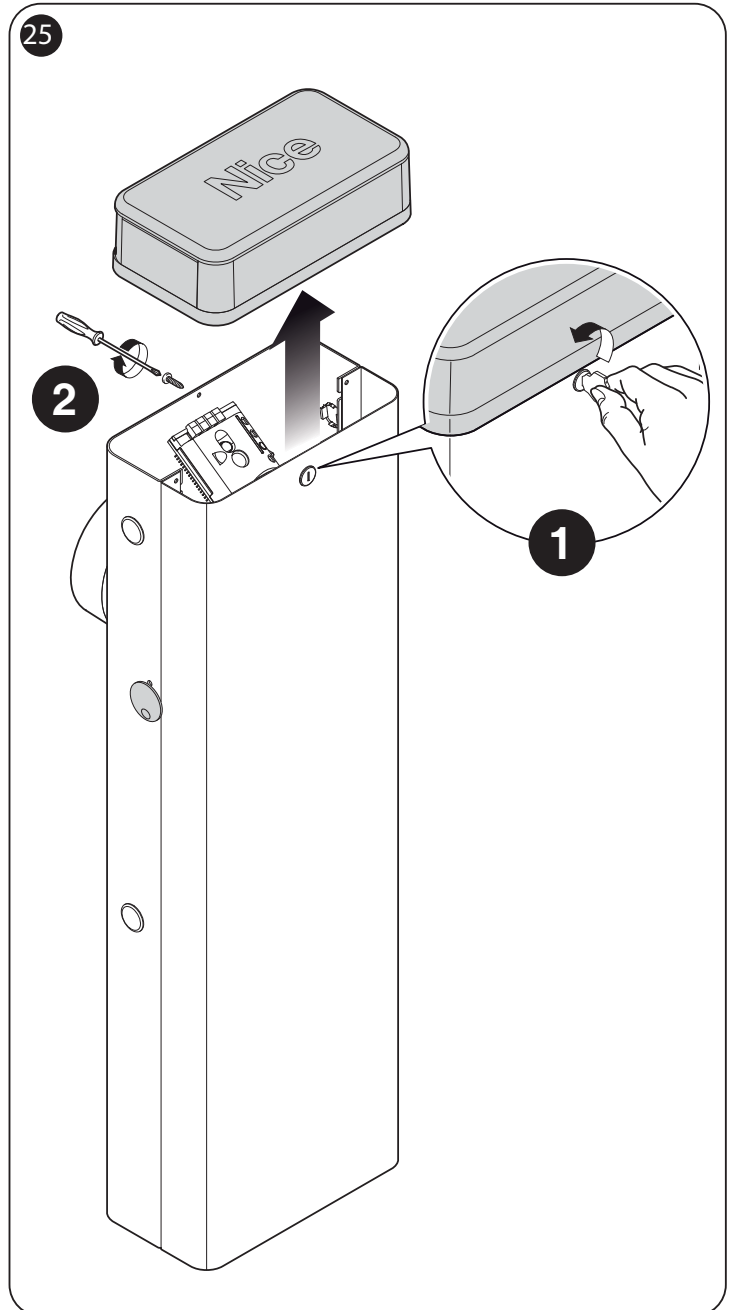
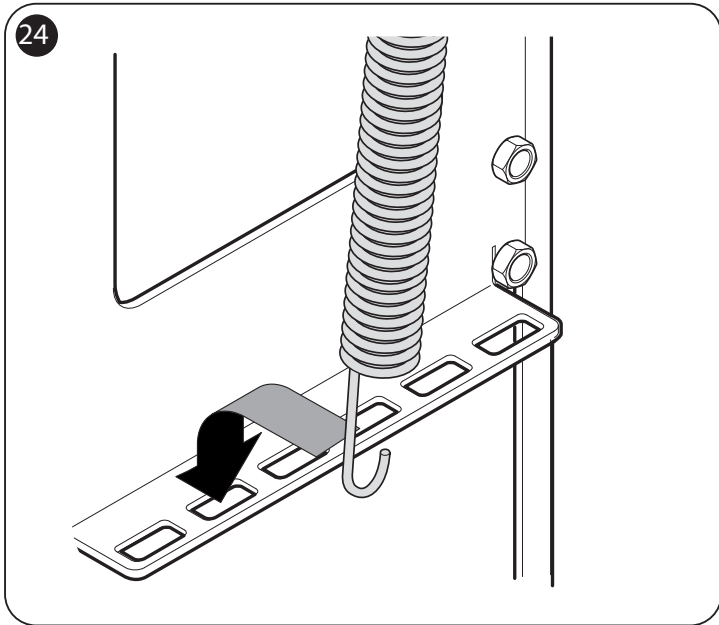
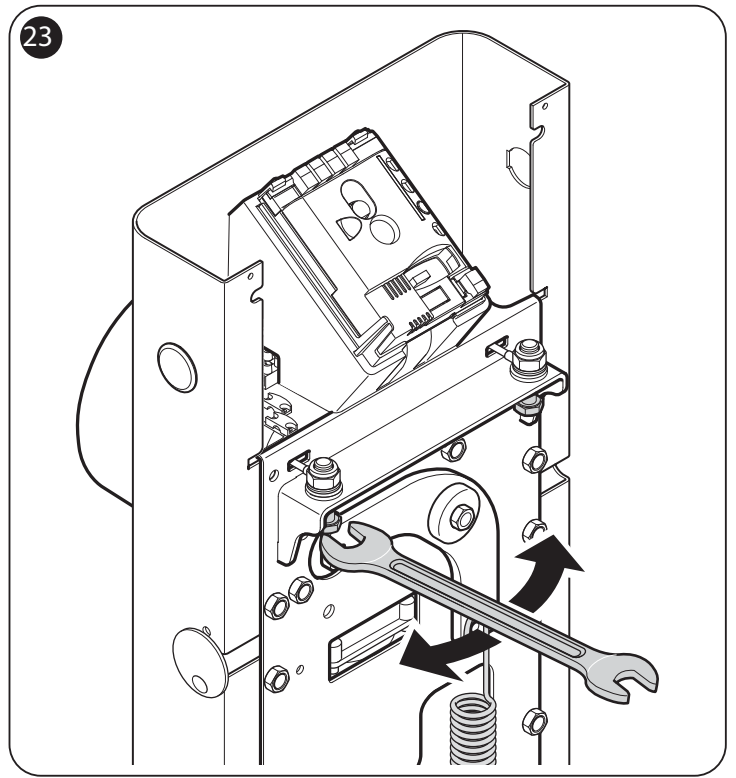
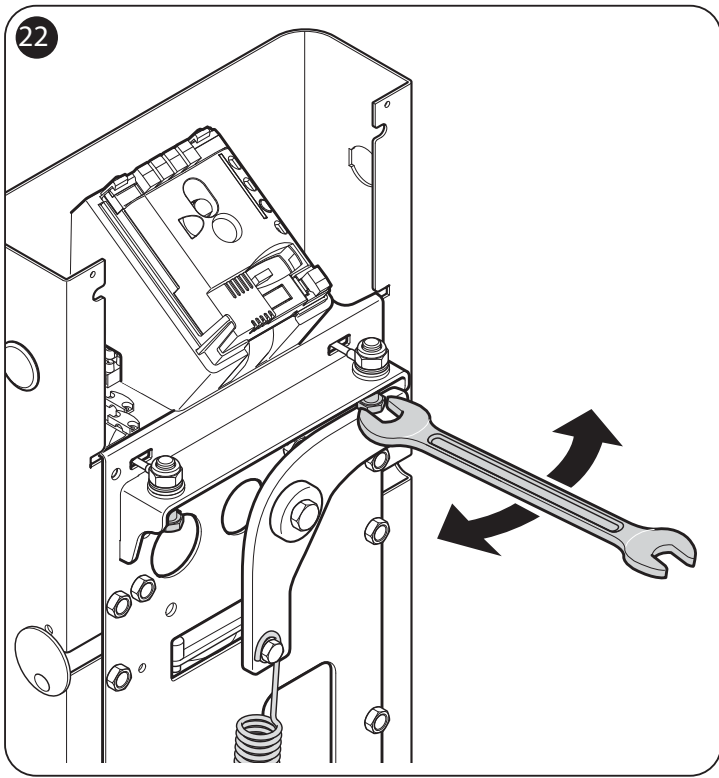


20

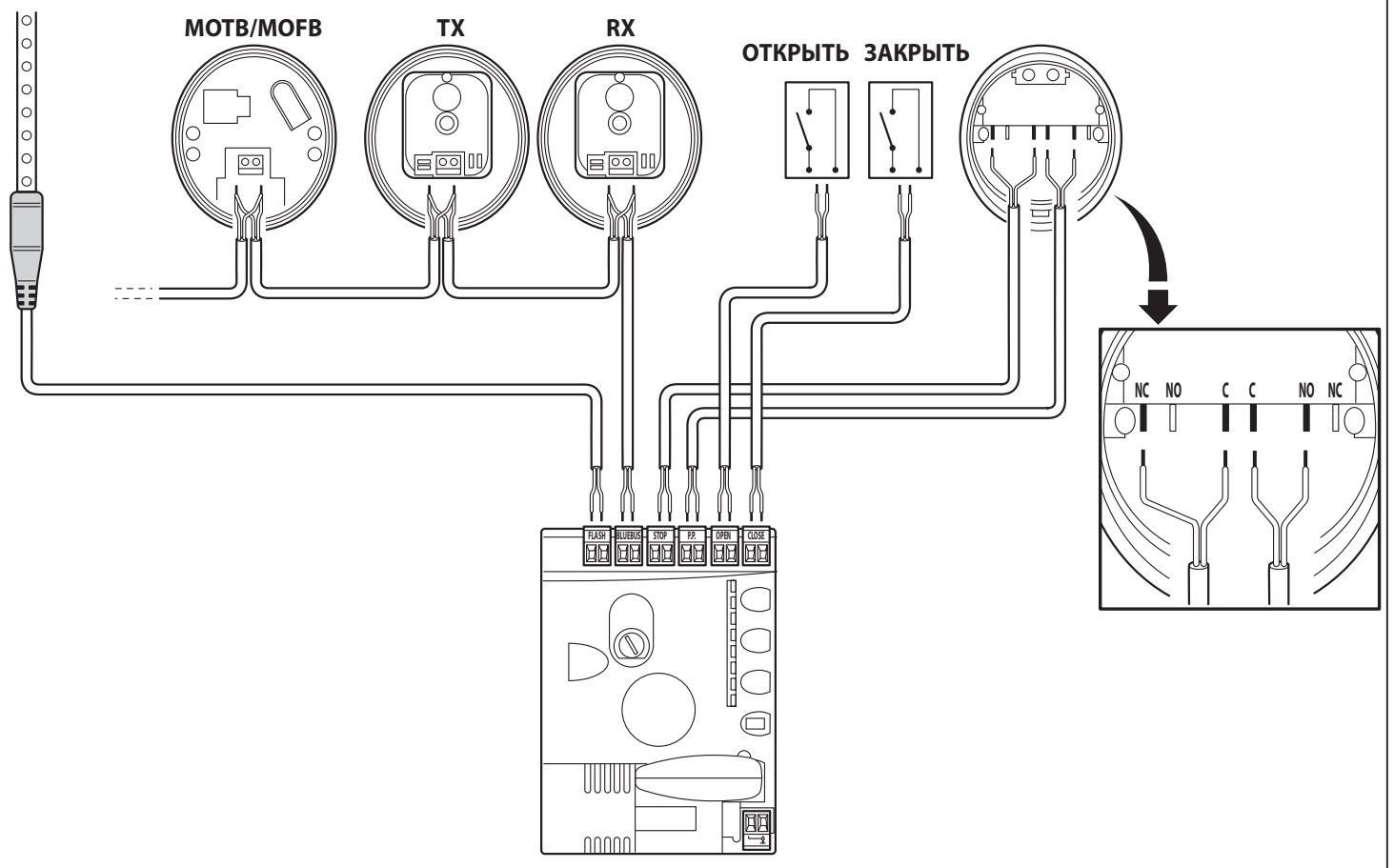


21





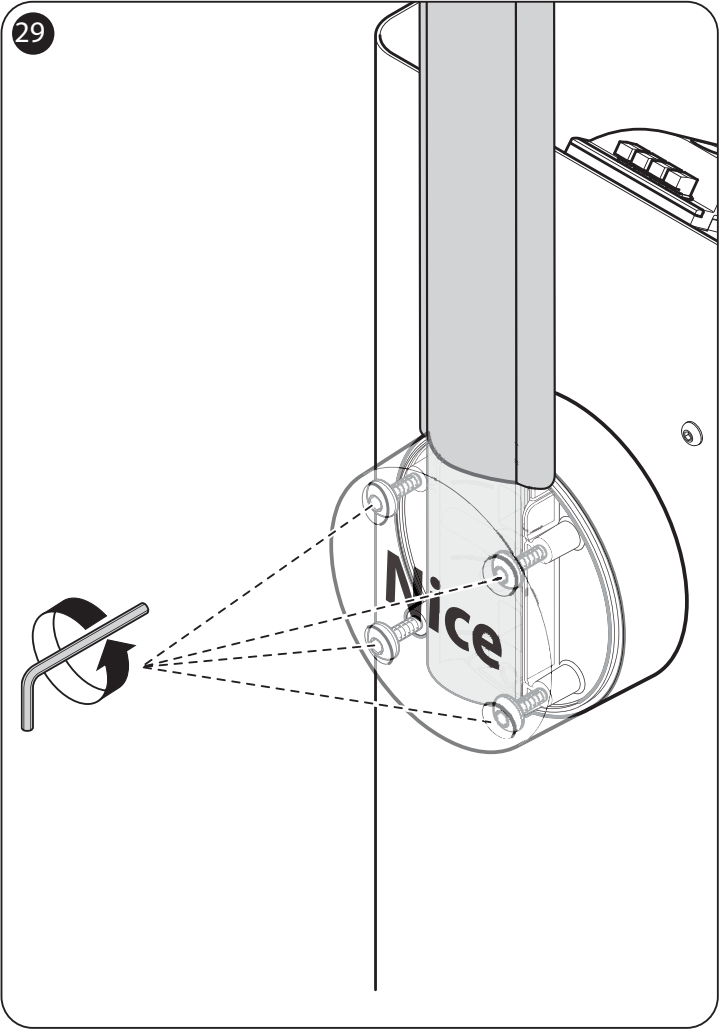
27

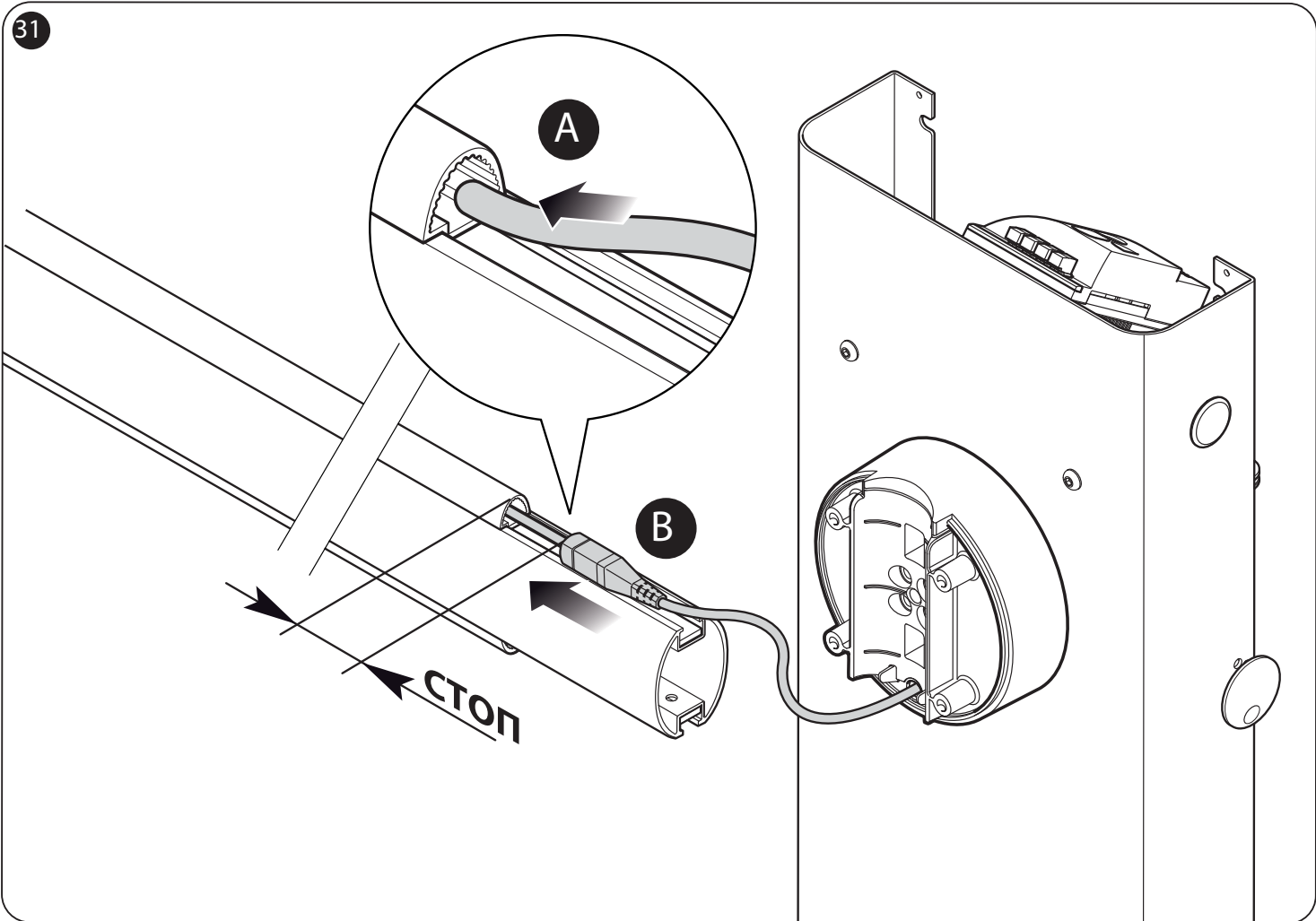
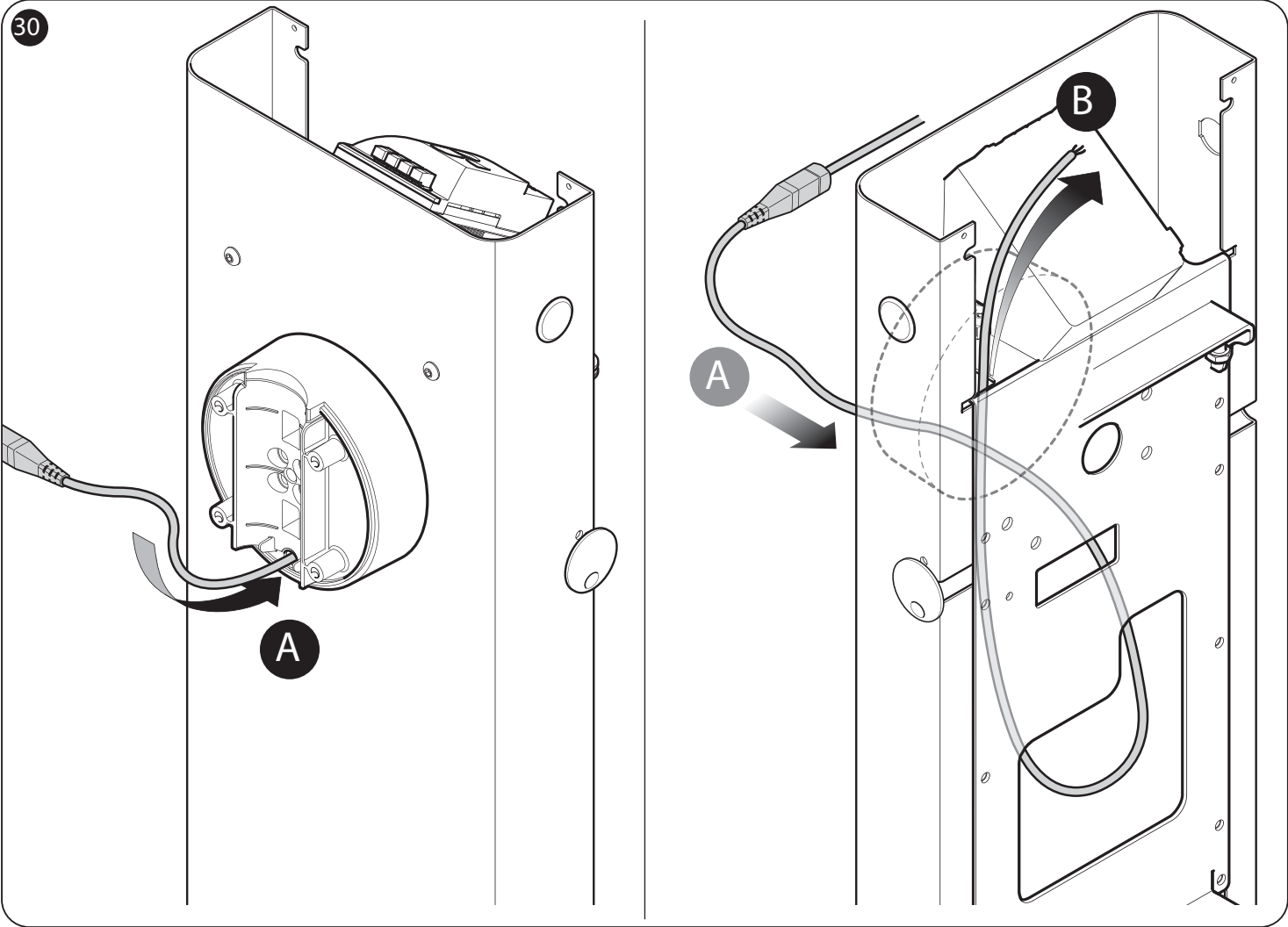


28

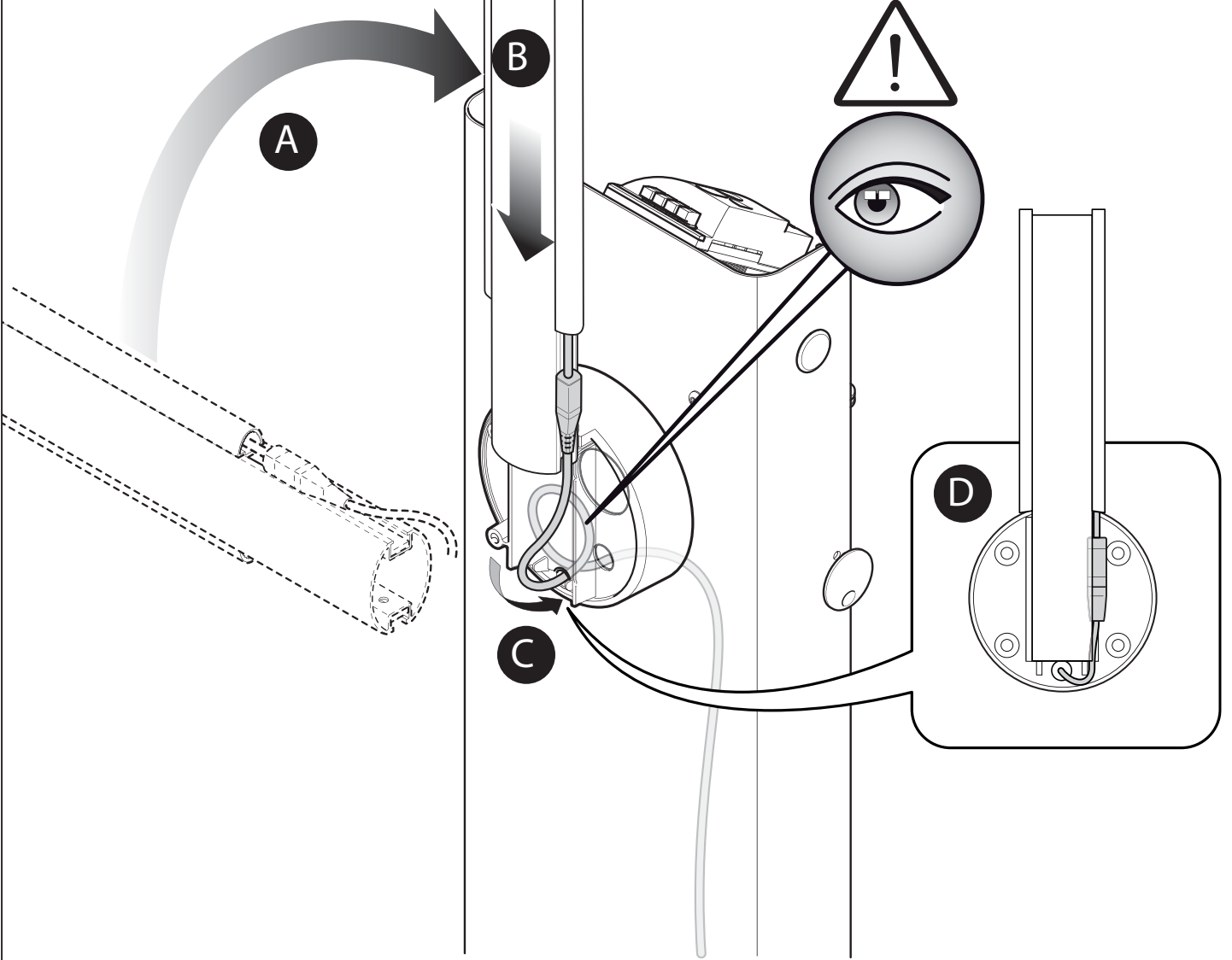


29

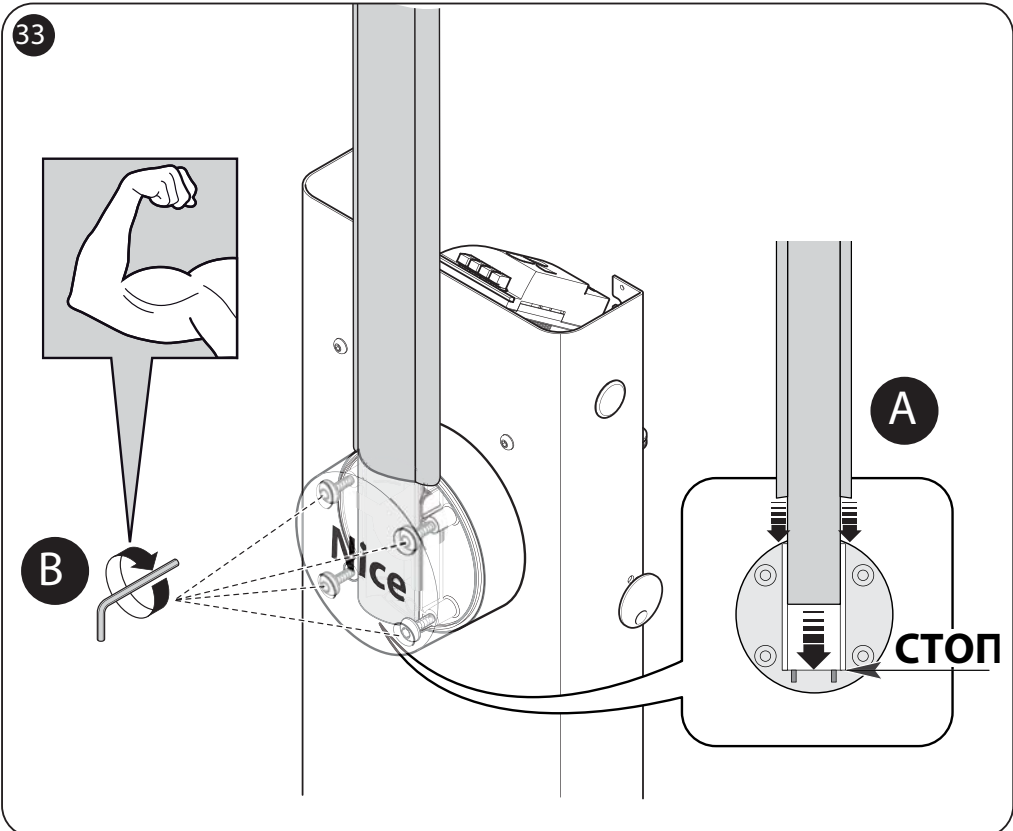




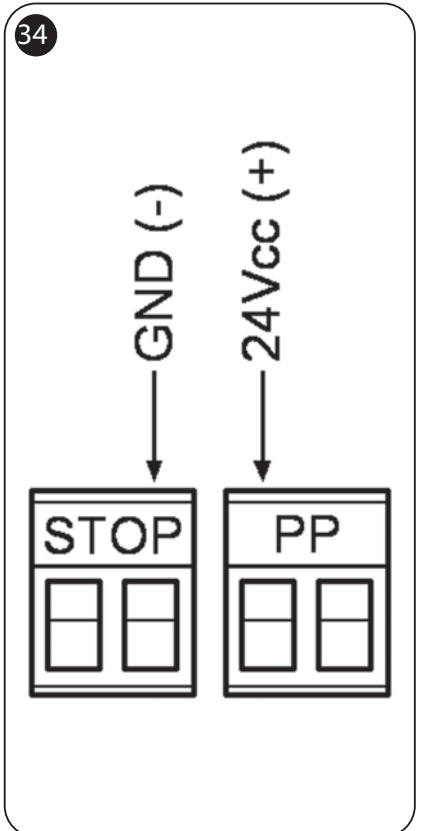
32



33



34

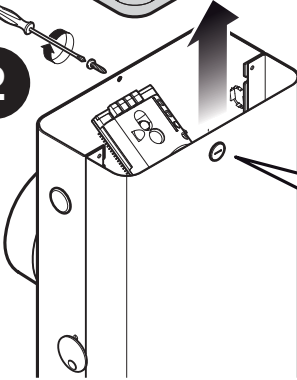


35

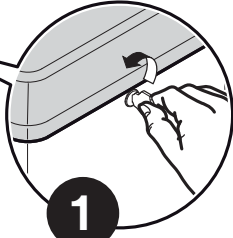
A



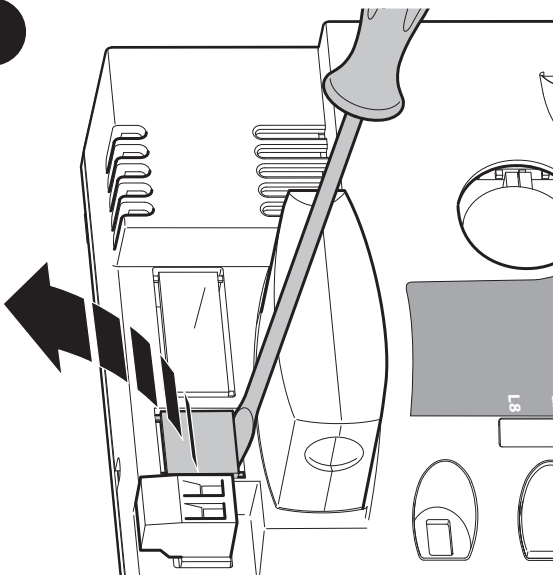
2



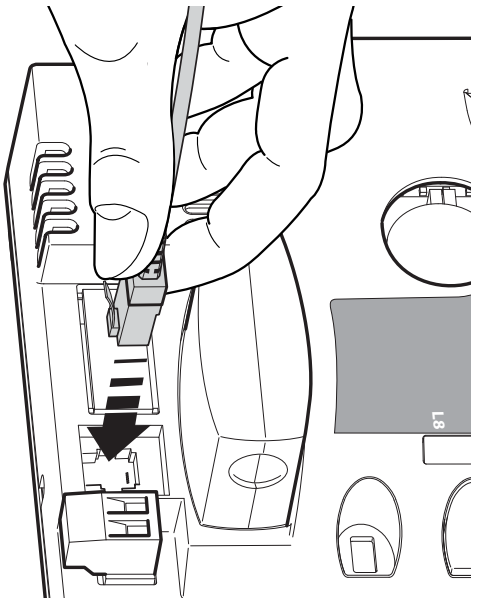
1



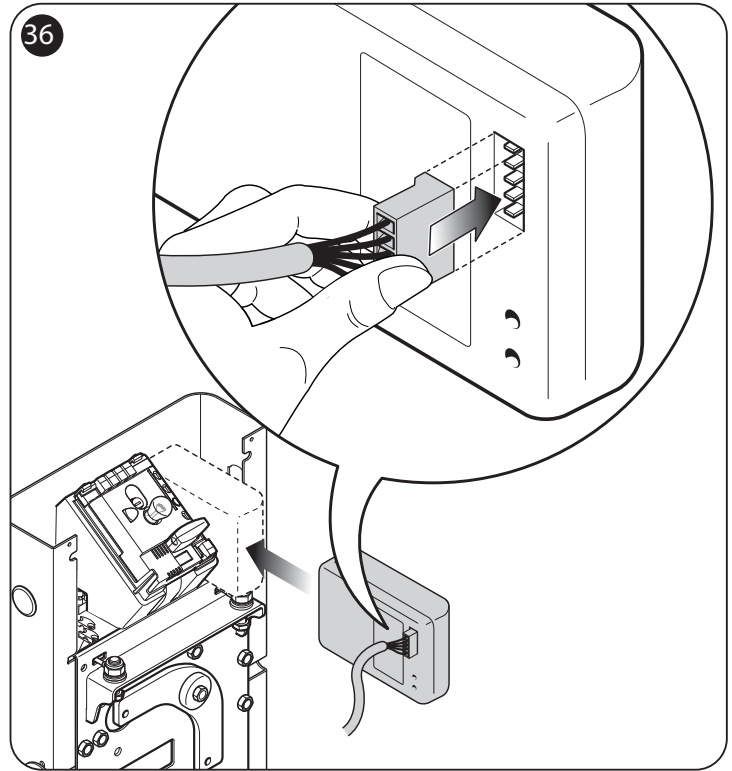
B



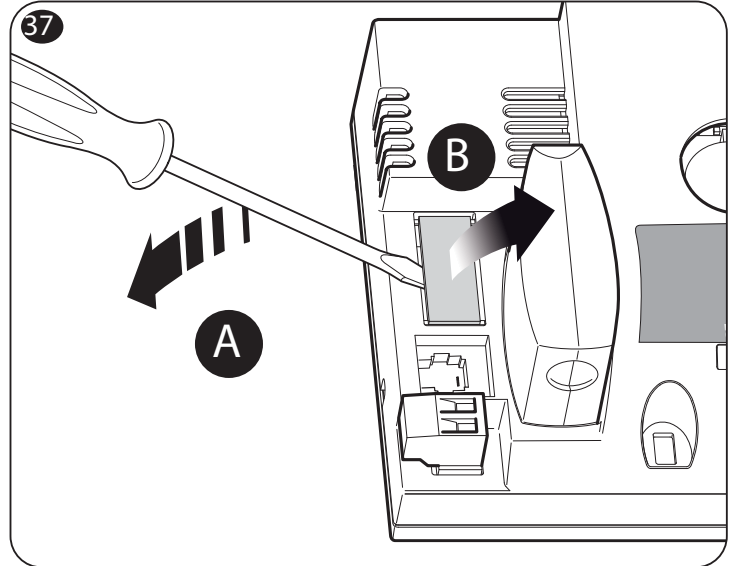
C



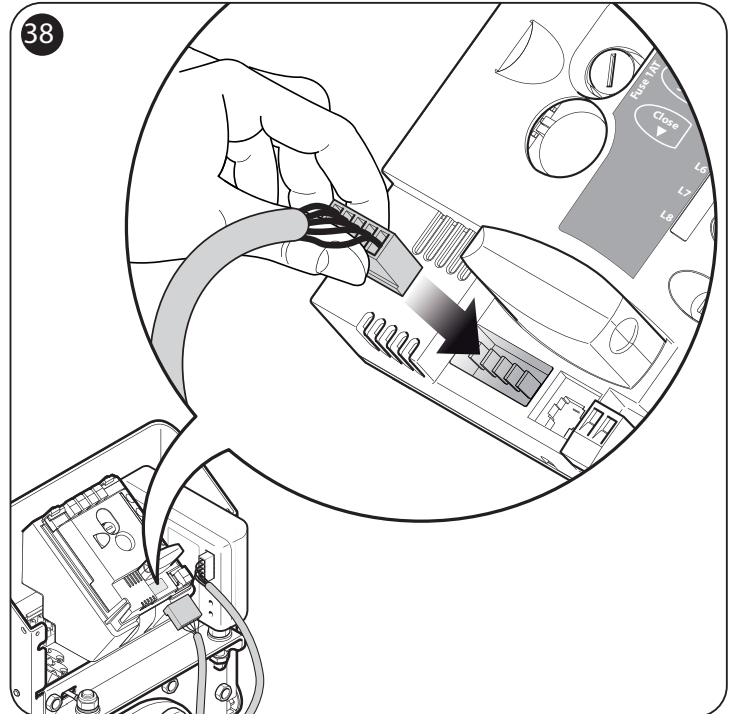
36



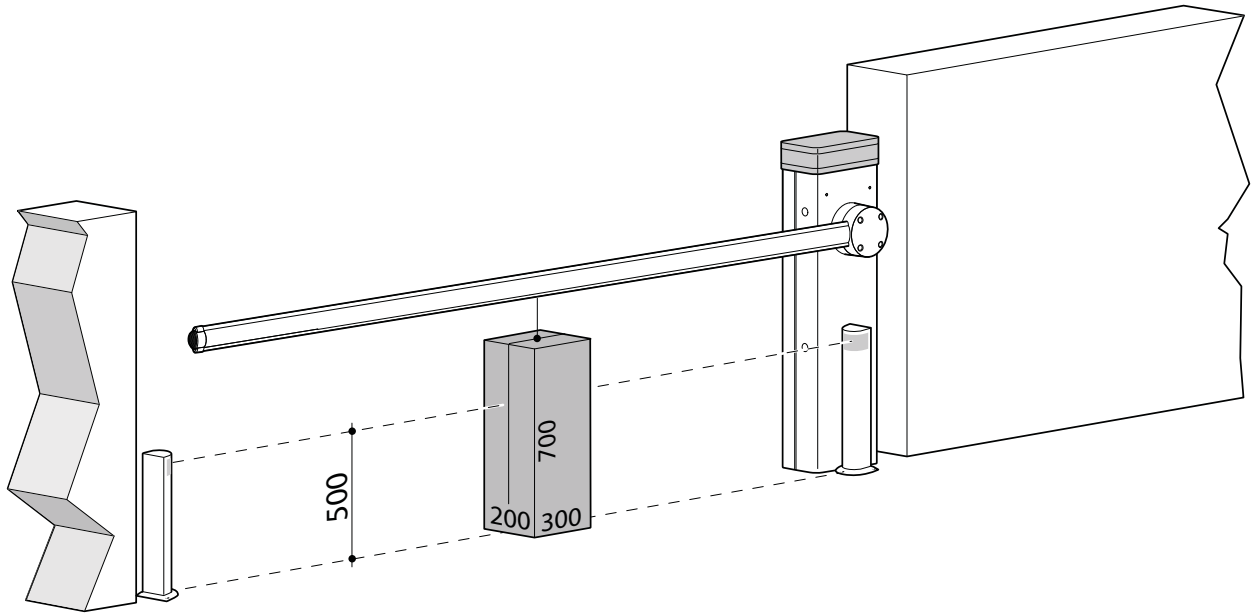
37



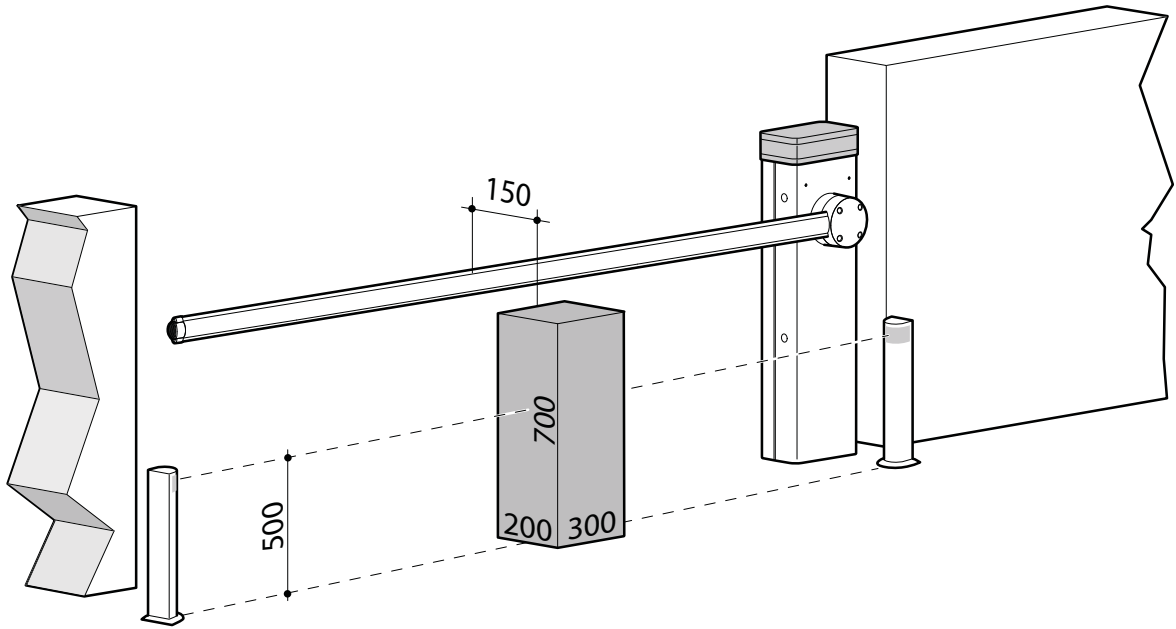
38



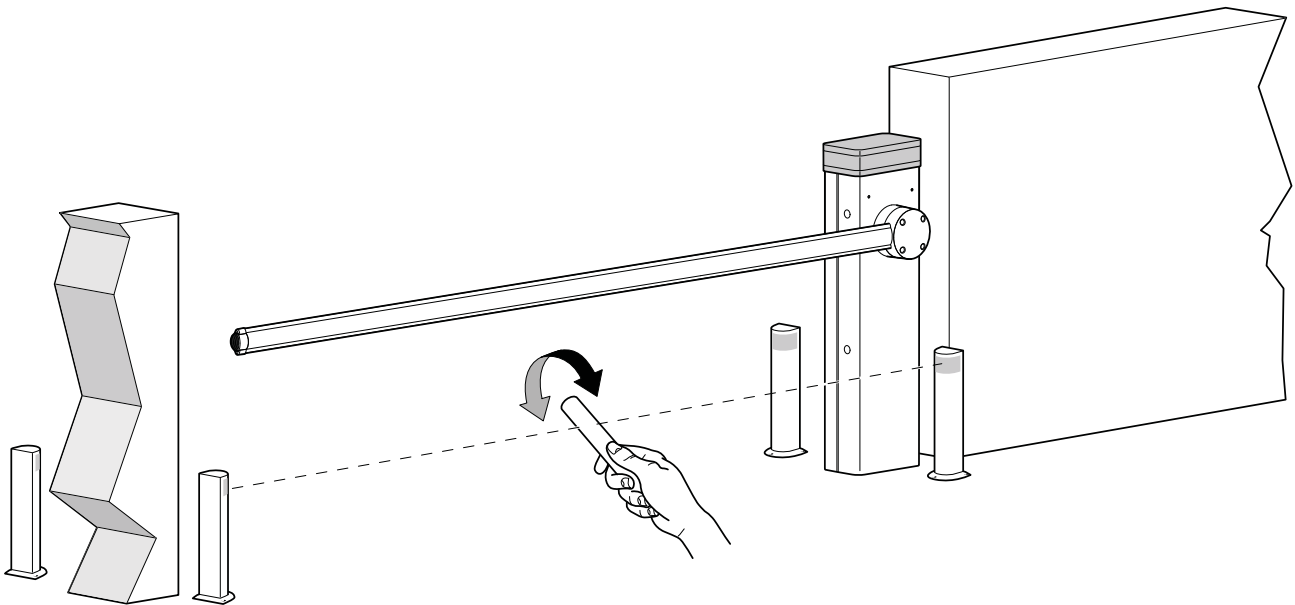
39



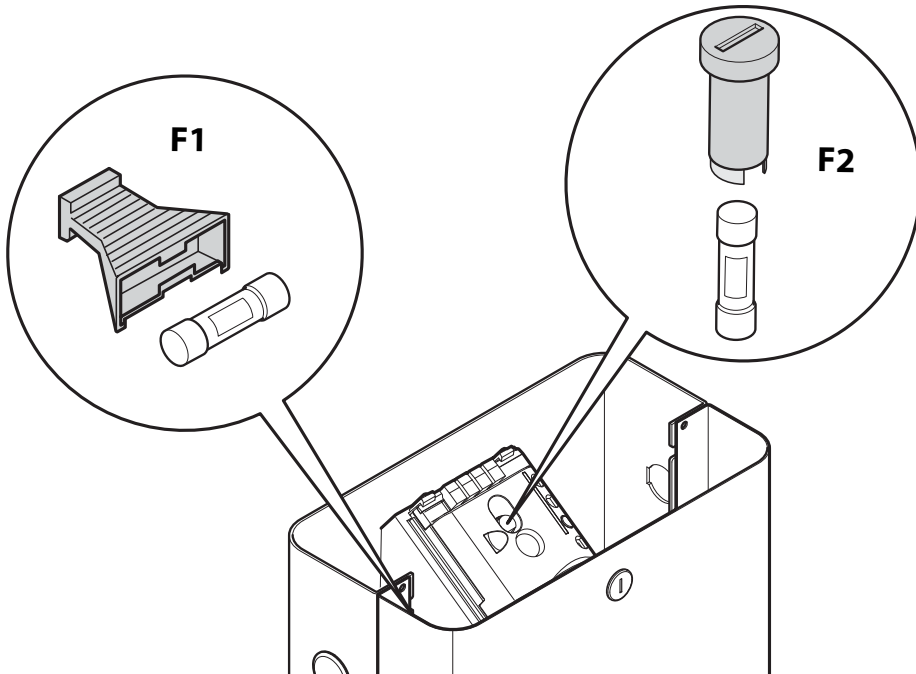
40



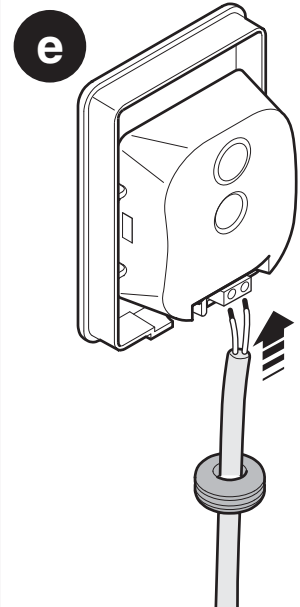
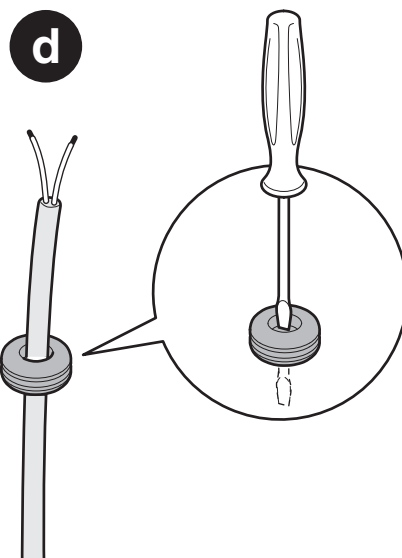
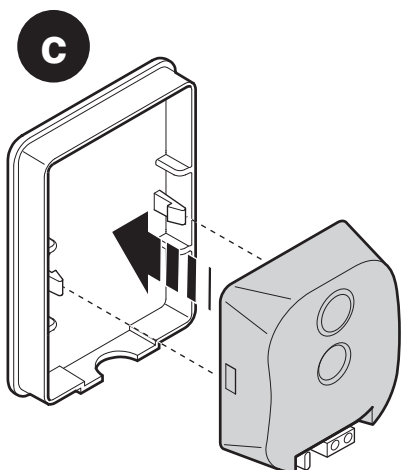
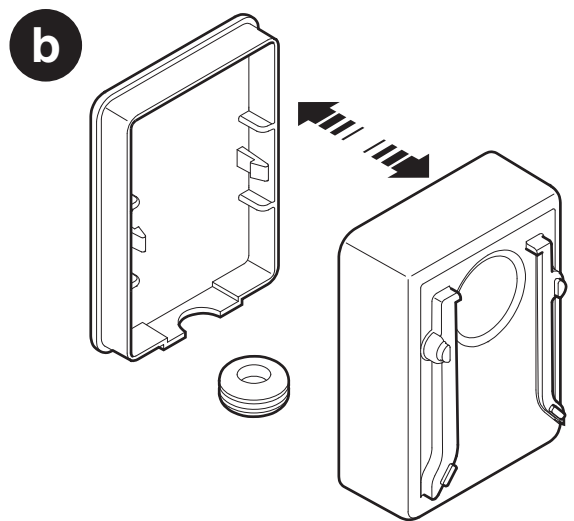
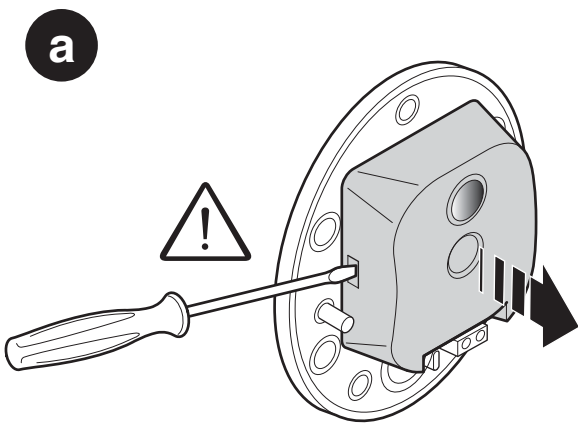
41



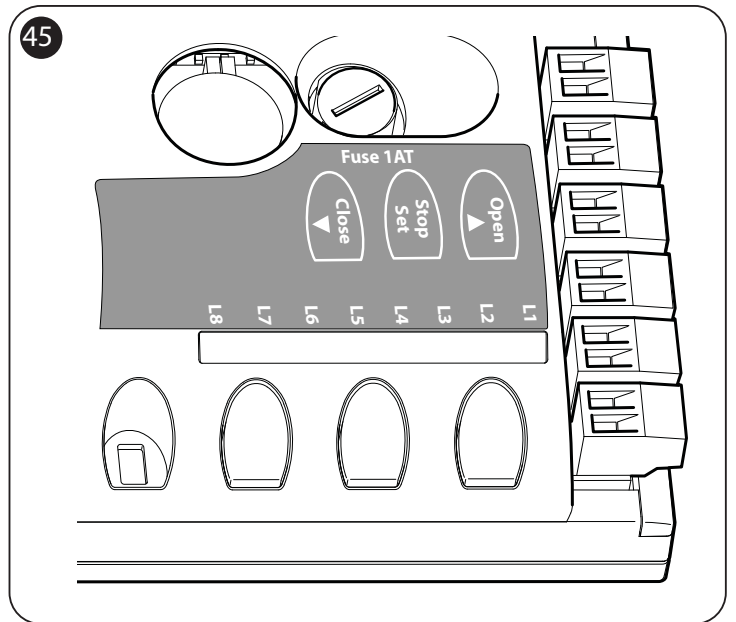
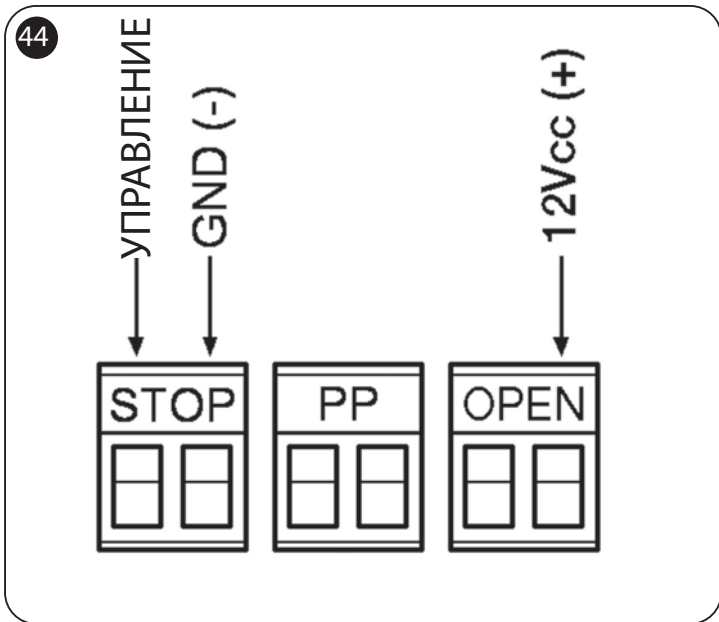
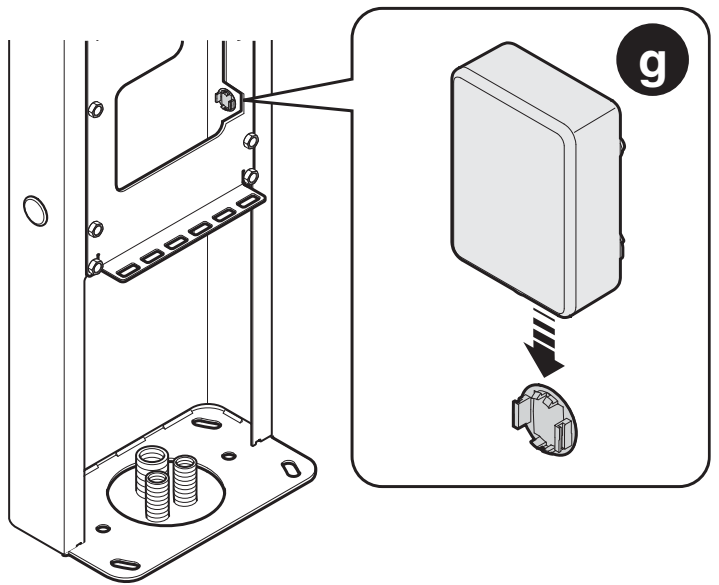
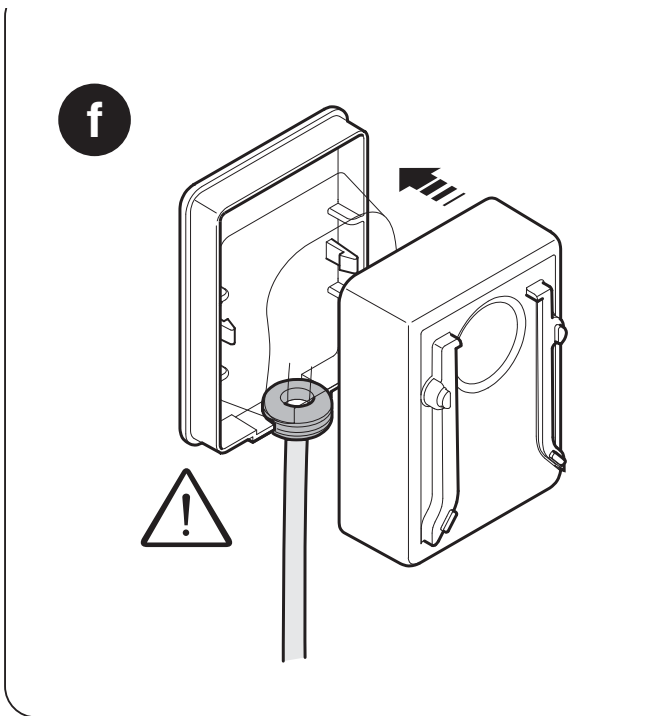
42



43







" "

+7(3462)60-11-88  
 +7(3462)95-11-06

email info@tehnikov.com  
 www.tehnikov.com