

RU

**Сетевой коммутатор
RVi-NS2404M**



Паспорт изделия

Пожалуйста, прочитайте перед эксплуатацией
и сохраните для дальнейшего использования
www.rvi-cctv.ru

МЕРЫ ПРЕДОСТОРОЖНОСТИ



Этот символ обозначает, что внутри устройства имеется высокое напряжение. Контакт с деталями внутри устройства представляет опасность.



Этот символ указывает, что в документации на изделие имеется важная инструкция по его использованию или обслуживанию.

- Во избежание пожара или поражения электрическим током не допускайте попадания данного изделия под дождь или в условия высокой влажности.
- Не устанавливайте изделие во влажных, запыленных или покрытых копотью помещениях. Невыполнение этого требования может привести к пожару или к поражению электрическим током.
- Если вы почувствуете странный запах или обнаружите дым, выходящий из изделия, прекратите эксплуатацию. В этом случае следует немедленно отсоединить изделие от источника питания. Продолжение эксплуатации изделия в таком состоянии может привести к пожару или к поражению электрическим током.
- При обнаружении неисправности в изделии свяжитесь с ближайшим сервисным центром. Никогда не разбирайте данное изделие и не вносите изменений в его конструкцию. (Компания «РК-Видео» не несет ответственности за проблемы, возникшие в результате внесения изменений в конструкцию изделия или в результате попыток самостоятельно выполнить ремонт изделия).
- При выполнении чистки изделия не допускайте попадания внутрь корпуса жидкостей. Это может привести к пожару или к поражению электрическим током.

ВНИМАНИЕ

- Не роняйте на изделие никакие предметы и не ударяйте по нему. Не устанавливайте изделие в местах с сильной вибрацией или вблизи источников магнитного поля.
- Не устанавливайте изделие в местах с высокой (выше 55°C) или низкой (ниже -10°C) температурой или с высокой влажностью. Это может привести к пожару или к поражению электрическим током.
- Если вы хотите переместить ранее установленное изделие на новое место, то перед тем как выполнить это, отключите питание.
- Во время грозы отсоедините кабель питания от сети переменного тока. Невыполнение этого требования может привести к пожару или к повреждению изделия.
- Производите установку так, чтобы на устройство не падал прямой солнечный свет и рядом не было источников, излучающих тепло.

УКАЗАНИЯ МЕР БЕЗОПАСНОСТИ

Конструкция изделия удовлетворяет требованиям электро- и пожарной безопасности по ГОСТ 12.2.007.0-75 и ГОСТ 12.1.004-91.

Меры безопасности при установке и эксплуатации должны соответствовать требованиям "Правил технической эксплуатации электроустановок потребителей" и "Правил техники безопасности при эксплуатации электроустановок потребителей".

ЮРИДИЧЕСКАЯ ИНФОРМАЦИЯ

Продукция изготовлена в соответствии с ТР ТС 004/2011 «О безопасности низковольтного оборудования», ТР ТС 020/2011 «Электромагнитная совместимость технических средств» Соответствует требованиям ТР ТС 004/2011 «О безопасности низковольтного оборудования», утвержден Решением Комиссии Таможенного союза от 16 августа 2011 года №768; ТР ТС 020/2011 «Электромагнитная совместимость технических средств», утвержден Решением Комиссии Таможенного союза от 9 декабря 2011 №879. Условия хранения в соответствии с ТР ТС 004/2011 «О безопасности низковольтного оборудования», ТР ТС 020/2011 «Электромагнитная совместимость технических средств».

Расчетный срок службы 10 лет. Регистрационный номер декларации о соответствии ТС N RU Д-СН. АЛ16.В.46562.



Лицензиат товарного знака RVi ООО «ПК-Видео» (согласно лицензионному договору №2/Л от 4.05.16 г.)

Место нахождения: 410002, г. Саратов, ул. Им. Чернышевского Н.Г., 177/181, офис 27



СПЕЦИФИКАЦИЯ

Модель		RVi-NS2404M
Поддерживаемые стандарты		IEEE802.3af/at standard IEEE802.3 10BASE-T, IEEE802.3u 100BASE-TX, IEEE802.3ab 1000BASE-T, IEEE802.3z 1000BASE-SX\LX
Общее количество портов		28 (24 портов 10/100М + 4 порта 10/100/1000М RJ45/SFP)
PoE	Количество PoE портов	24 (порты 1-24)
	PoE бюджет	370 Вт
Количество портов SFP		2
Расстояние передачи данных		1-24 порты: Рекомендуемое до 120м., макс. до 150м.; Uplink порты: макс. до 150м.; SFP: зависит от характеристик модуля.
Управление		Management L2
Грозозащита		6 КВ (IEC61000-4-2)
Диапазон рабочих температур		-10°C~55°C
Относительная влажность		0~95%
Питание		AC 100~240 В, 70 Вт
Габариты		442×263×44.5 мм
Вес		3.73 кг

КОМПЛЕКТАЦИЯ

Перед установкой, вскройте упаковку, и убедитесь в наличии всех ниже перечисленных компонентов:

Сетевой коммутатор	1 шт.
Кабель питания	1 шт.
Паспорт изделия	1 шт.
Кронштейны для крепления в 19" стойку	1 шт.
Индивидуальная упаковка	1 шт.

ЭЛЕМЕНТЫ КОРПУСА И РАЗЪЕМЫ

На передней панели расположены порты для подключения сетевых устройств и индикаторы. (см. рис. 1)

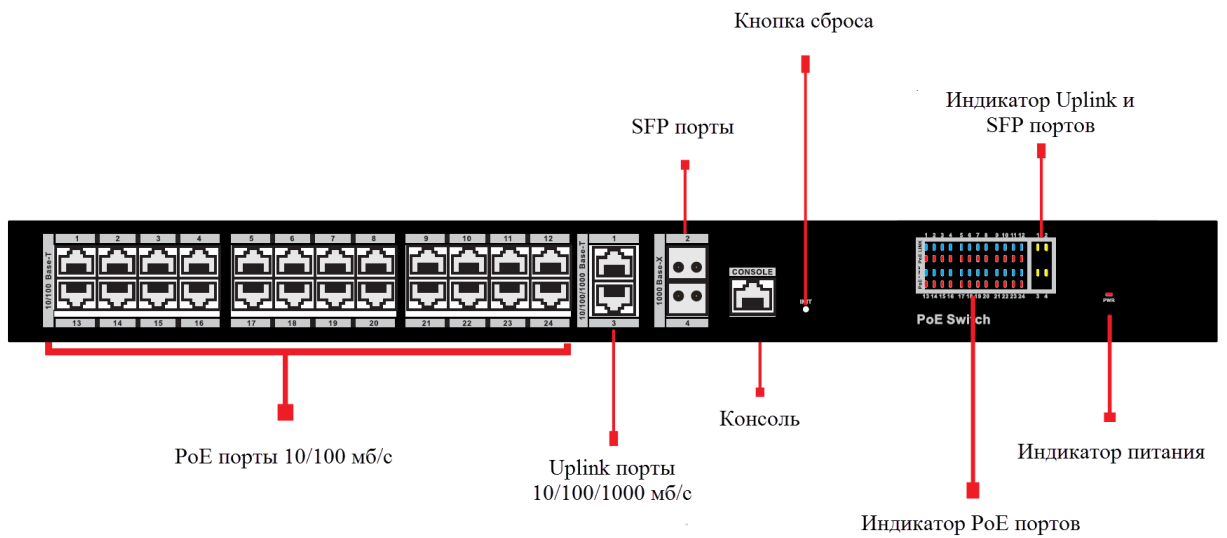


Рис. 1 Передняя панель коммутатора

На задней панели расположены порт для подключения блока питания АС 100~240 В и заземления.

Внимание! Всегда заземляйте устройство во время эксплуатации во избежание накопления статического заряда.

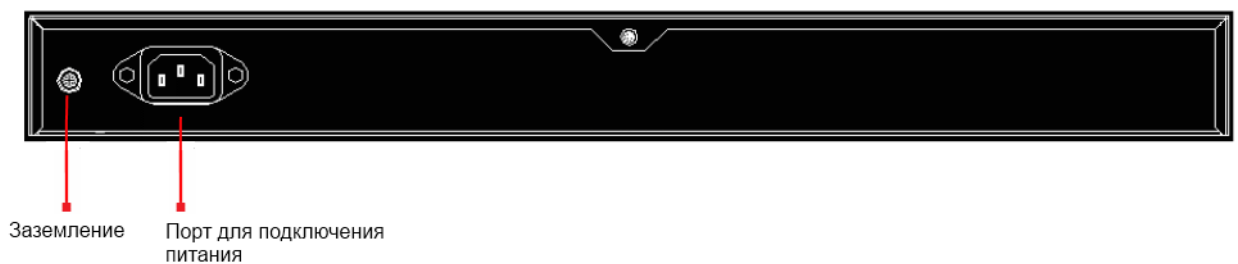


Рис. 2 Задняя панель

СПОСОБ ПОДКЛЮЧЕНИЯ

Общая схема подключения показана на рис. 3. Гарантированная длина линии при использовании кабеля категории 5e/6 не более 150 м. Длина оптоволоконной линии зависит от типа модуля и марки кабеля.

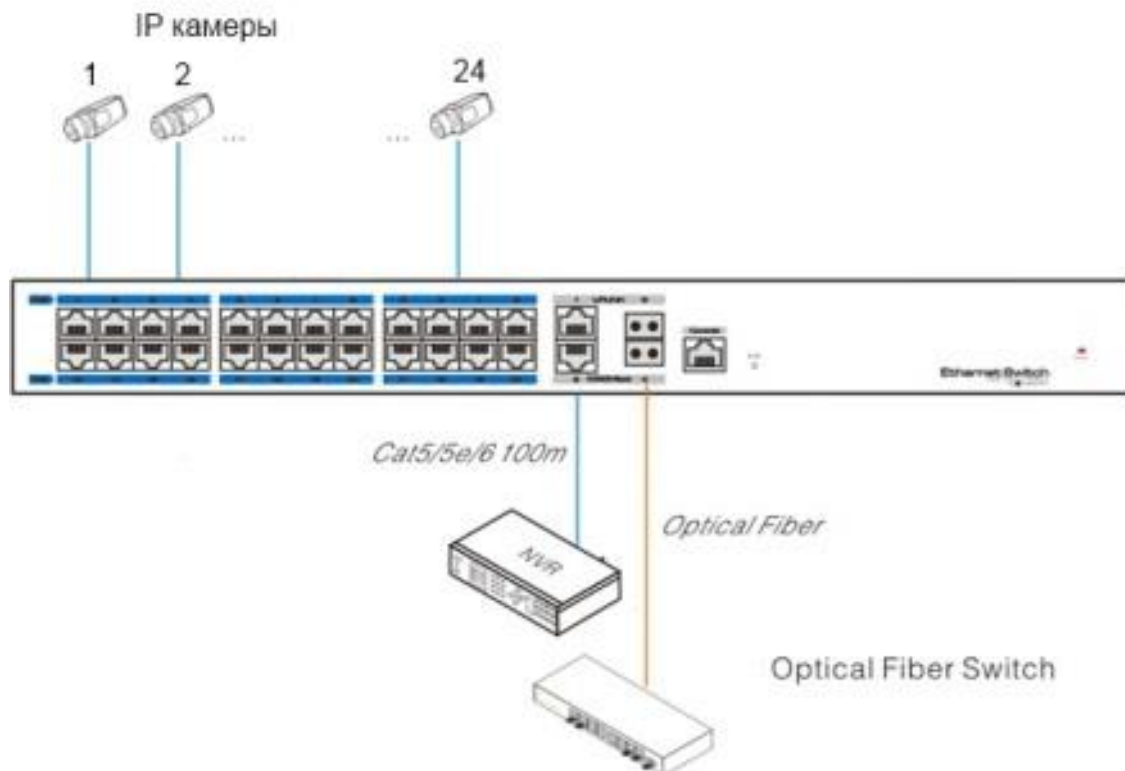


Рис. 3 Общая схема подключения

ТРАНСПОРТИРОВКА И ХРАНЕНИЕ

Устройство в транспортной таре перевозится любым видом крытых транспортных средств (в железнодорожных вагонах, закрытых автомашинах, трюмах и отсеках судов, герметизированных отапливаемых отсеках самолетов и т.д.) в соответствии с требованиями действующих нормативных документов. Условия транспортирования должны соответствовать условиям хранения 5 по ГОСТ 15150-69. Хранение устройства в транспортной таре на складах изготовителя и потребителя должно соответствовать условиям 1 по ГОСТ 15150-69.

УТИЛИЗАЦИЯ

Устройство не представляет опасности для жизни и здоровья людей, а также для окружающей среды после окончания срока службы. Утилизация проводится без принятия специальных мер защиты окружающей среды.

ГАРАНТИИ ИЗГОТОВИТЕЛЯ

Предприятие-изготовитель гарантирует соответствие устройства требованиям технических условий при соблюдении потребителем условий транспортирования, хранения, монтажа и эксплуатации.

Гарантийный срок эксплуатации – 36 месяцев с даты продажи через торговую или монтажную организацию.

При отсутствии отметки о дате продажи гарантийный срок исчисляется от даты производства.

Гарантийные обязательства недействительны, если причиной неисправности устройства являются:

- умышленная порча;
- пожар, наводнение, стихийные бедствия;
- аварии в сети питания;
- электрический пробой микросхем электронной платы вследствие подачи напряжения выше заявленного.

Гарантийные обязательства действуют только при предъявлении настоящего руководства.

Предприятие-изготовитель не несет ответственности и не возмещает ущерба за дефекты, возникшие по вине потребителя при несоблюдении правил эксплуатации и монтажа.

ГАРАНТИЙНЫЙ ТАЛОН

Серийный номер: _____

Дата продажи « _____ » _____ 20 ____ г.

ШТАМП
ПРОДАВЦА

Отметки о ремонте:

№ Заказ-наряда	Название СЦ

ВУ

**Сеткавай камутатар
RVi-NS2404M**



Пашпарт вырабы

Калі ласка, прачытайце перад эксплуатацыяй
і захавайце для далейшага выкарыстання

www.rvi-cctv.by

МЕРЫ ЗАСЦЯРОГІ



Гэты знак пазначае, што ўнутры прылады маецца высокая напруга. Кантакт з дэталямі ўнутры прылады уяўляе небяспеку.



Гэты знак паказвае, што ў дакументацыі на выраб маецца важная інструкцыя па яго выкарыстанні або абслугоўванні.

- Каб пазбегнуць пажару або паразы электрычным токам не дапушчайце траплення дадзенага вырабы пад дождж або ў ўмовы высокай вільготнасці.
- Не ўстанаўлівайце выраб ў вільготных, запыленых ці пакрытых сажай памяшканнях. Невыкананне гэтага патрабавання можа прывесці да пажару або да паразы электрычным токам.
- Калі вы адчуеце дзіўны пах або выявіце дым, які выходзіць з вырабы, спыніце эксплуатацыю. У гэтым выпадку варта неадкладна адлучыць выраб ад крыніцы харчавання. Працяг эксплуатацыі вырабы ў такім стане можа прывесці да пажару або да паразы электрычным токам.
- Пры выяўленні няспраўнасці ў вырабе звяжыцеся з бліжэйшым сэрвісным цэнтрам. Ніколі не разбірайце дадзены выраб і ня ўносьце змяненняў у яго канструкцыю. (Кампанія «РК-Відео» не нясе адказнасці за праблемы, якія ўзніклі ў выніку ўнясення змяненняў у канструкцыю вырабы або ў выніку спробаў самастойна выканаць рамонт вырабы).
- Пры выкананні чысткі вырабы не дапушчайце траплення ўнутр корпуса вадкасцяў. Гэта можа прывесці да пажару або да паразы электрычным токам.

УВАГА

- Не кідайце на выраб ніякія прадметы і не ўдараюць па ім. Не ўстанаўлівайце выраб у месцах з моцнай вібрацыяй або паблізу крыніц магнітнага поля.
- Не ўстанаўлівайце выраб у месцах з высокай (вышэй 55 ° С) або нізкай (ніжэй -10 ° С) тэмпературай або з высокай вільготнасцю. Гэта можа прывесці да пажару або да паразы электрычным токам.
- Калі вы жадаеце перамясціць раней усталяванае выраб на новае месца, то перад тым як выканаць гэта, адключыце харчаванне.
- У час навальніцы адлучыце кабель харчавання ад сеткі пераменнага току. Невыкананне гэтага патрабавання можа прывесці да пажару або да пашкоджання вырабы.
- Усталёўвайце выраб так, каб у аб'ектыў не падаў прамой сонечнае святло і побач не было крыніц, выпраменьваючых цёпла.

УКАЗАННІ МЕР БЯСПЕКІ

Канструкцыя вырабы задавальняе патрабаванням электра-і пажарнай бяспекі па ДАСТ 12.2.007.0-75 і ДАСТ 12.1.004-91.

Меры бяспекі пры ўсталёўцы і эксплуатацыі павінны адпавядаць патрабаванням "Правіл тэхнічнай эксплуатацыі электраўстановак спажываўцоў" і "Правілаў тэхнікі бяспекі пры эксплуатацыі электраўстановак спажываўцоў".

ЮРЫДЫЧНАЯ ІНФАРМАЦЫЯ

Прадукцыя выраблена ў адпаведнасці з ТР МС 004/2011 «Аб бяспеды нізкавольтнага абсталявання», ТР МС 020/2011 «Электрамагнітная сумяшчальнасць тэхнічных сродкаў» Адпавядае патрабаванням ТР МС 004/2011 «Аб бяспеды нізкавольтнага абсталявання», зацверджаны Рашэннем Камісіі Мытнага саюза ад 16 жніўня 2011 года №768; ТР МС 020/2011 «Электрамагнітная сумяшчальнасць тэхнічных сродкаў», зацверджаны Рашэннем Камісіі Мытнага саюза ад 9 снежня 2011 №879. Умовы захоўвання ў адпаведнасці з ТР МС 004/2011 «Аб бяспеды нізкавольтнага абсталявання», ТР МС 020/2011 «Электрамагнітная сумяшчальнасць тэхнічных сродкаў».

Разліковы тэрмін службы 10 гадоў. Рэгістрацыйны нумар дэкларацыі аб адпаведнасці ТС N RU Д-CN. АЛ16.В.46562.

The logo consists of the letters 'RVi' in a stylized, blue, handwritten font. The 'R' and 'V' are connected, and the 'i' has a dot.

Ліцэнзіят таварнага знака RVi ООО «РК-Видео» (згодна з ліцэнзійнай дамоў №2/Л от 4.05.16 г.)

Месца знаходжання: 410002, г. Саратаў, ул. Им. Чарнышэўскага Н.Г., 177/181, офіс 27

The logo consists of the letters 'EAC' in a bold, black, sans-serif font.

СПЕЦЫФІКАЦЫЯ

Мадэль		RVi-NS2404M
Падтрымліваюцца стандарты		IEEE802.3af/at standard IEEE802.3 10BASE-T, IEEE802.3u 100BASE-TX, IEEE802.3ab 1000BASE-T, IEEE802.3z 1000BASE-SX\LX
Агульная колькасць портоў		28 (24 портов 10/100M + 4 порта 10/100/1000M RJ45/SFP)
PoE	Колькасць PoE портоў	24 (порты 1-24)
	PoE бюджэт	370 Вт
Колькасць портоў SFP		2
Адлегласць перадачы дадзеных		1-24 порты: рэкамендуемае да 120м., макс. да 150м.; Uplink порты: макс. да 150м.; SFP: залежыць ад характарыстык модуля.
Управление		Management L2
Навальніцаабарона		6 KB (IEC61000-4-2)
Дыяпазон рабочых тэмператур		-10°C~55°C
Адносная вільготнасць		0~95%
Харчаванне		AC 100~240 В, 50 Вт
Габарыты		442×263×44.5 мм
вага		3.73 кг

КАМПЛЕКТАЦЫЯ

Перад устаноўкай, выявіце ўпакоўку, і пераканайцеся ў наяўнасці ўсіх ніжэй пералічаных кампанентаў:

Сеткавай камутатар	1 шт.
Кабель харчавання	1 шт.
Пашпарт вырабы	1 шт.
Кранштэйны для мацавання в 19" стойку	1 шт.
Індывідуальная ўпакоўка	1 шт.

ЭЛЕМЕНТЫ КОРПУС I РАЗДЫМЫ

На пярэдняй панэлі размешчаны парты для падлучэння сеткавых прылад і індыкацыя.
(см. рис. 1)

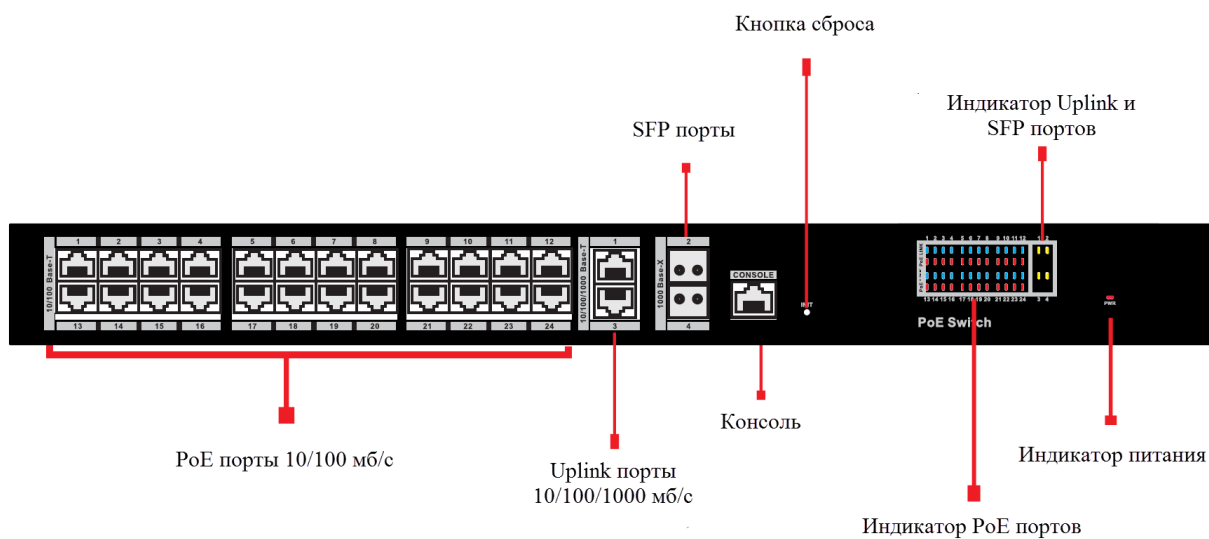


Рис. 1 Пярэдняя панэль камутатара

На задняй панэлі размешчаны порт для падлучэння блока харчавання АС 100 ~ 240 У і заземлення.

Увага! Заўсёды заземляльных прылада падчас эксплуатацыі каб пазбегнуць назапашвання статычнага зараду.

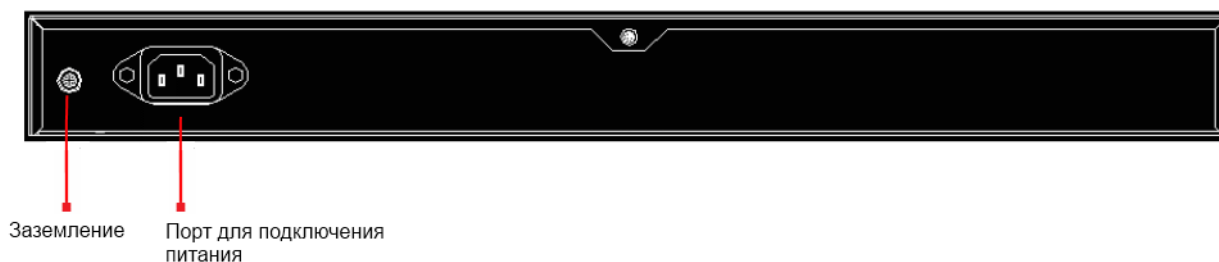
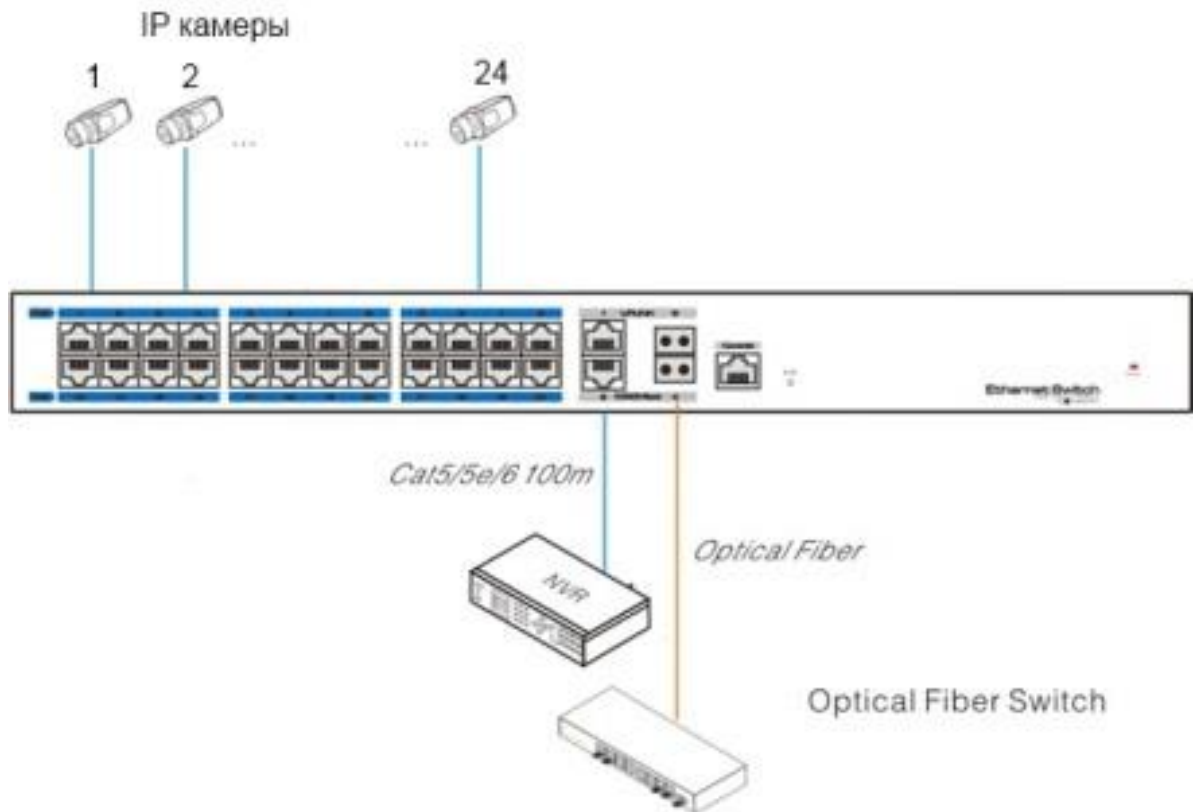


Рис. 2 Задняя панэль

СПОСАБУ ПАДЛУЧЭННЯ

Агульная схема падлучэння паказаная на мал. 3. Гарантаваная доўгая лініі пры выкарыстанні кабеля катэгорыі 5E / 6 не больш за 150 м. Доўгая оптавалаконная лініі залежыць ад тыпу модуля і маркі кабеля.



Мал. 3 Агульная схема падлучэння

ТРАНСПАРТЫРОЎКА І ЗАХОЎВАННЕ

Прыладу ў транспартнай тары перавоззяца любым відам крытых транспартных сродкаў (у чыгуначных вагонах, закрытых аўтамашынах, трумах і адсеках судоў, герметызаваных ацяпляльных адсеках самалётаў і г.д.) у адпаведнасці з патрабаваннямі дзеючых нарматыўных дакументаў. Умовы транспартавання павінны адпавядаць умовам захоўвання 5 па ДАСТ 15150-69. Захоўванне прылады ў транспартнай тары на складах вытворцы і спажыўца павінна адпавядаць умовам 1 па ДАСТ 15150-69.

УТЫЛІЗАЦЫЯ СМЕЦЦЯ

Прылада не ўяўляе небяспекі для жыцця і здароўя людзей, а таксама для навакольнага асяроддзя пасля заканчэння тэрміну службы. Утылізацыя праводзіцца без прыняцця спецыяльных мер абароны навакольнага асяроддзя.

ГАРАНТЫІ ВЫТВОРЦЫ

Прадпрыемства-вытворца гарантуе адпаведнасць прылады патрабаванням тэхнічных умоў пры выкананні спажывацём умоў транспартавання, захоўвання, мантажу і эксплуатацыі.

Гарантыйны тэрмін эксплуатацыі - 36 месяцаў з даты продажу праз гандлёвую або мантажную арганізацыю.

Пры адсутнасці адзнакі аб даце продажу гарантыйны тэрмін лічыцца ад даты вытворчасці.

Гарантыйныя абавязацельствы несапраўдныя, калі прычынай няспраўнасці прылады з'яўляюцца:

- наўмысная псута;
- пажар, паводка, стыхійныя бедствы;
- аварыі ў сеткі харчавання;
- электрычны пробай мікрасхем электроннай платы з прычыны падачы напружання вышэй заяўленага.

Гарантыйныя абавязацельствы дзейнічаюць толькі пры прад'яўленні сапраўднага кіраўніцтва.

Прадпрыемства-вытворца не нясе адказнасці і не пакрывае ўрону за дэфекты, якія ўзніклі па віне спажывацця пры незахаванні правіл эксплуатацыі і мантажу.

ГАРАНТЫЙНЫ ТАЛОН

Серыйны нумар: _____

Дата продажу «_____» _____ 20 ____ г.

ШТАМПУЕ
ПРАДАЎЦЫ

Адзнакі аб рамонце:

№ Заказ-нарада	Назва СЦ

KZ

**Желі қосқыш
RVI-NS2404M**



Өнім туралы мәліметтер парағы
Өтінеміз, пайдаланар алдында оқып шығып,
кейін қолдану үшін сақтаңыз
www.rvi-cctv.kz

САҚТЫҚ ШАРАЛАРЫ



Бұл символ құрылғының ішінде жоғары кернеудің бар екендігін білдіреді. Құрылы ішіндегі бұйымдармен жанасу қауіпті болып табылады.



Бұл символ бұйымға арналған құжаттамада оны қолдану және қамсыздандыру жөніндегі маңызды нұсқаулық бар екендігін көрсетеді.

- Өрттің немесе электр тоғына ұшырау жағдайының алдын алу үшін осы бұйымның жаңбыр астына немесе жоғары ылғалдықты жағдайларға түсуіне жол бермеңіз.
- Бұйымды дымқыл, шаңданған немесе ыспен қапталған бөлмелерде орнатпаңыз. Бұл талаптың орындалмауы өртке немесе электр тоғына ұшырауға алып келуі мүмкін.
- Егер сіз күмәнді иіс сезсеңіз немесе бұйымнан шығып жатқан түтінді анықтасаңыз, пайдалануды тоқтатыңыз. Бұл жағдайда дереу бұйымды қорек көзінен ажырату керек. Бұйымды мұндай жағдайда пайдалануды жалғасырсаңыз, бұл өртке немесе электр тоғына ұшырауға алып келуі мүмкін.
- Бұйымда ақаулық анықталған кезде жақын маңдағы сервистік орталықпен хабарласыңыз. Осы бұйымды ешқашан бөлшектемеңіз және оның құрылымына өзгерістер енгізбеңіз. («РК-Видео» компаниясы бұйым құрылымына өзгерістер енгізу нәтижесінде немесе бұйымды жөндеу жұмыстарын өздігінен орындау әрекеттерінің нәтижесінде туындаған мәселелер үшін жауапты болмайды).
- Бұйымды тазартқан кезде корпусының ішіне сұйықтықтың енуіне жол бермеңіз. Бұл өртке немесе электр тоғына ұшырауға алып келуі мүмкін.

НАЗАР АУДАРЫҢЫЗ

- Бұйымға ешқандай заттар құлатпаңыз және оның соқпаңыз. Бұйымды қатты діріл бар немесе магнитті өріс көзіне жақын жерде орнатпаңыз.
- Бұйымды жоғары (55°C жоғары) немесе төмен (-10°C төмен) температуралы немесе жоғары ылғалдықты жерлерде орнатпаңыз. Бұл өртке немесе электр тоғына ұшырауға алып келуі мүмкін.
- Егер сіз бұрын орнатылған бұйымды жаңа орынға ауыстырғыңыз келсе, онда орындау алдында қорек көзін сөндіріңіз.
- Найзағай кезінде айнымалы ток желісінен қуат сымын ажыратыңыз. Бұлай істемегенде өнімге өрт немесе нұқсан келтіруі мүмкін.
- Бұйымды оған тура күн сәулелері түспейтіндей және жанынжа жылу шығаратын көздер болмайтындай орнатыңыз. Бұл өртке алып келуі мүмкін.

ҚАУІПСІЗДІК ШАРАЛАРЫ

Өнімнің дизайны электр және өрт қауіпсіздігі ГОСТ 12.2.007.0-75 және МЕМСТ 12.1.004-91 талаптарына сәйкес келеді.

Қауіпсіздік Орнату және пайдалану «электр қондырғыларын техникалық пайдалану ережелері» және талаптарына сәйкес келуге тиіс «электр тұтынушылардың жұмыс істеуі үшін қауіпсіздік ережелеріне».

ҚҰҚЫҚТЫҚ АҚПАРАТ

«Төмен вольтты жабдықтың қауіпсіздігі туралы» ко тр 004/2011 сәйкес жасалған өнімдер ко тр 020/2011 «техникалық құралдардың электромагнитті үйлесімділік» кеден одағы комиссиясының шешімімен бекітілген «төмен вольтты жабдықтың қауіпсіздігі туралы» ко тр 004/2011 кездесті 16 тамыз жылғы 2011 №768; 2011 жылдың 9 желтоқсанында №879 туралы кеден одағы комиссиясының шешімімен бекітілген ко тр 020/2011 «техникалық құралдардың электромагнитті үйлесімділік». «төмен вольтты жабдықтың қауіпсіздігі туралы» ко тр 004/2011 сәйкес сақтау шарттары ко тр 020/2011 «техникалық құралдардың электромагнитті үйлесімділігі.»

10 жыл жобалау өмірі. Сәйкестікті ТС N RU Д-CN. АЛ16.В.46562 туралы декларацияның тіркеу нөмірі.

The logo consists of the letters 'RVi' in a stylized, blue, handwritten font. The 'R' and 'V' are connected, and the 'i' has a dot.

Лицензиат тауар таңбасын RVi ООО «ПК-Видео» (сәйкес лицензиялық шарт №2/Л от 4.05.16 г.)

Орналасқан жері: 410002, г. Саратов, ул. Им. Чернышевский Н.Г., 177/181, кеңсе 27

The logo consists of the letters 'EAC' in a bold, black, sans-serif font. The letters are closely spaced and have a slightly irregular, blocky appearance.

СИПАТТАМА

Моделі		RVi-NS2404M
Қолдау көрсету стандарттары		IEEE802.3af/at standard IEEE802.3 10BASE-T, IEEE802.3u 100BASE-TX, IEEE802.3ab 1000BASE-T, IEEE802.3z 1000BASE- SX\LX
Порттарының жалпы саны		28 (24 порттар 10/100М + 4 порта 10/100/1000М RJ45/SFP)
PoE	PoE порттар саны	24 (портты 1-24)
	PoE бюджет	370 Вт
Порттарының саны SFP		2
Қашықтықтан деректер		1-24 портты: Ұсынылған до 120м., макс. до 150м.; Uplink портты: макс. до 150м.; SFP: Бұл модуль сипаттамаларына байланысты.
Басқару найзағайқорғаныс		Management L2 6 KB (IEC61000-4-2)
Жұмыс температурасының диапазоны		-10°C~55°C
Салыстырмалы ылғалдылығы		0~95%
Тамақ		AC 100~240 В, 50 Вт
Өлшемдері		442×263×44.5 мм
Салмақ		3.73 кг

ЖЕТКІЗІЛІМ ЖИНАҒЫ

Орнату алдында, буманы ашу және көз сіз келесі компоненттерден барлық жасауға:

Желі қосқыш	1 шт.
Электр кабелі	1 шт.
Өнім туралы мәліметтер парағы	1 шт.
Монтаждау арналған кронштейн 19” стойку	1 шт.
Жеке орау	1 шт.

ТҮРҚЫНЫҢ ЭЛЕМЕНТТЕРІ ЖӘНЕ АҒЫТПАЛАР

Алдыңғы панель байланыстыратын желі құрылғыларының және көрсету үшін порттары бар. (см. рис. 1)

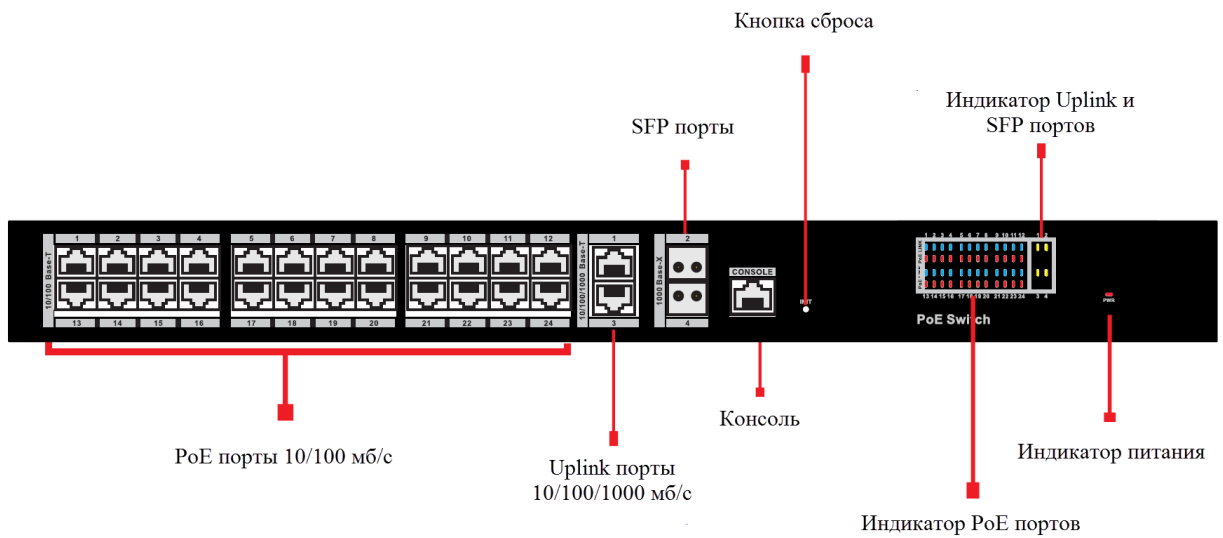


Рис. 1 Алдыңғы панель қосқыш

Артқы панель айнымалы ток қуат көзінің 100 ~ 240 В және жерге қосу үшін порты бар. Ескерту! статикалық зарядының жинақтау болдырмау үшін жұмыс істеу кезінде блок Әрқашан жерге.

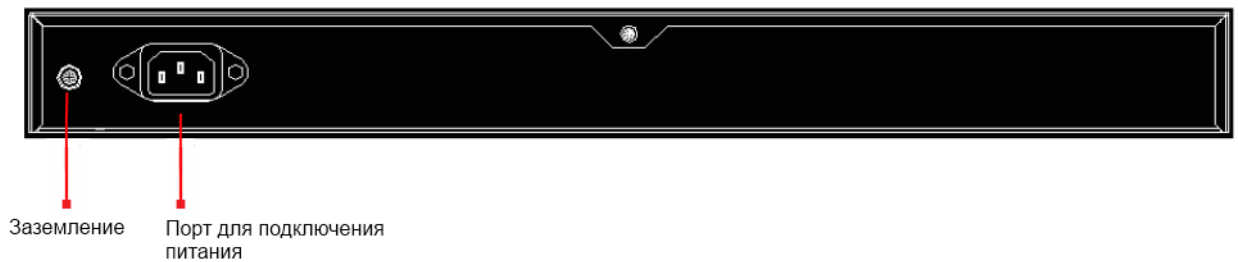


Рис. 2 Артқы панель

ҚОСУ

Бас схемасы сымын суретте көрсетілген. кабель Категория 5e / 6 пайдаланып 3. кепілді ұзақ желілері 150-ден астам м емес. талшықты-оптикалық желісінің ұзындығы кабель модулі түрі мен маркасы байланысты.

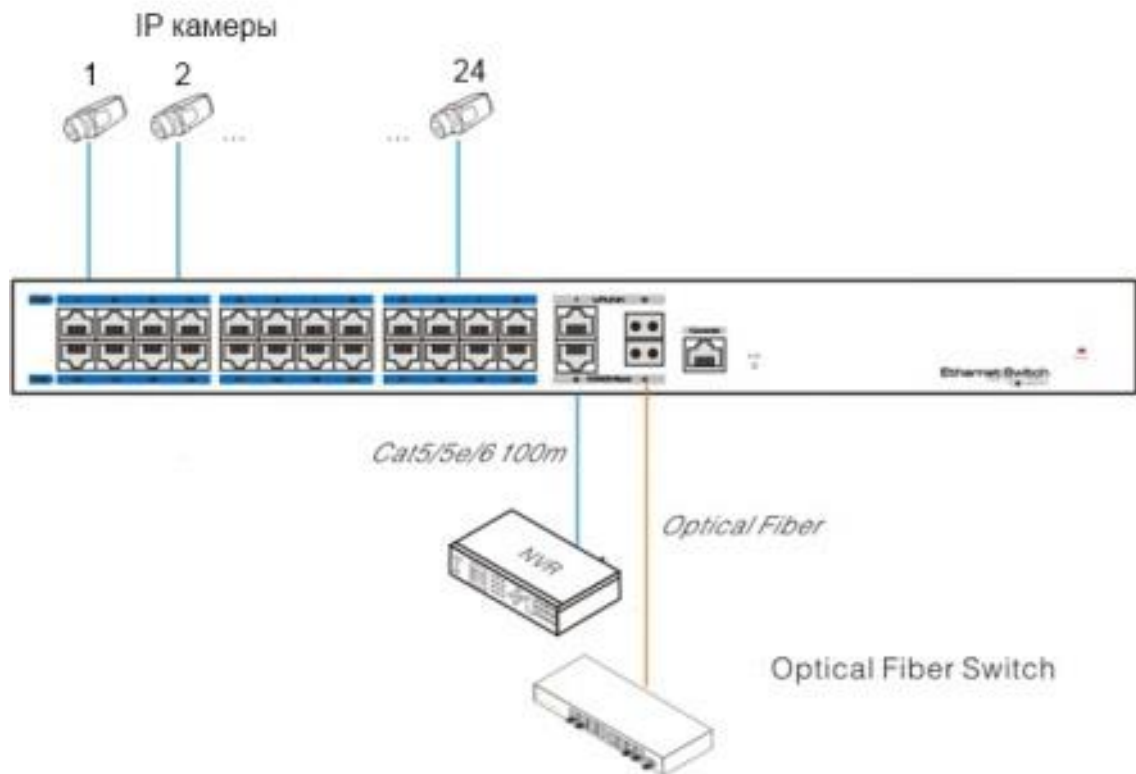


Рис. 3 Бас схемасы сымын

ТАСЫМАЛДАУ ЖӘНЕ САҚТАУ

Қолданыстағы нормативтік құжаттарға сәйкес (т.б. әуе кемесінің қыздырылған бөлімі қысыммен теміржол вагондарымен, жабық типті, өткізеді және кемелердің бөліктерге) жабық көлік құралдарын кез келген түрі бойынша тасымалданатын көлік контейнерде құрылғы. Көлік шарттары ГОСТ 15150-69 сәйкес сақтау шарттарын 5 сәйкес келуге тиіс. Сақтау өндірушінің қоймаларында тасымалдау контейнерлерде құрылғылар мен тұтыну ГОСТ 15150-69 сәйкес жағдайларға 1 сәйкес келуі тиіс.

ҚАЙТА ӨНДЕУ

Құрылғы өмірінің соңына кейін адам өмірі мен денсаулығы және қоршаған орта үшін қауіп төндірмейді. Recycling қоршаған ортаны қорғау үшін арнайы шаралар қабылдау жүзеге асырылады.

ӨНДІРУШІНІҢ КЕПІЛДІК

Өндіруші тасымалдау, сақтау, монтаждау және пайдалану барлық шарттарына сәйкес техникалық жағдай құрылғы талаптарына сәйкестігін кепілдік береді.

Кепілдік мерзімі - сауда компаниясы, ұйым немесе монтаждау арқылы сату күннен бастап 36 ай.

Кепілдік мерзімі сату күні туралы белгі болмаған жағдайда өндірістік күннен бастап есептеледі.

Дұрыс жұмыс істемеуіне себеп болса кепілдік жарамсыз болып табылады:

- Қасақана зиян;
- өрт, су тасқыны, табиғи апаттар;
- Қуат желісіне сәтсіздікке;
- Мәлімделген қарағанда кернеуі байланысты электрондық басқарма микросхемасының электр тесіп жоғары.

Тек осы нұсқаулықтағы көрсеткен кезде жарамды Кепілдік.

Өндіруші жауапты емес және пайдалану және орнату ережелерінің тұтынушылық сақталмауына кінәсінен туындаған ақаулар туындаған залал қамтымайды.

КЕШІЛДІК КАРТАСЫ

Сериялы нөмір: _____

Сатудың күнісі «_____» _____ 20 ____ г.

САТУШЫ
МӨРТАБАНЫ

Жөндеу туралы белгі:

№ Тапсырыс	Сервис орталығы